

БЕТОНОСМЕСИТЕЛЬ С САМОЗАГРУЗКОЙ

CARMIX 3500 TC

РУКОВОДСТВО ПО ЭКСПЛУАТАЦИИ И ИСПОЛЬЗОВАНИЮ МАШИНЫ



METALGALANTE S.r.l.



**ЭТО РУКОВОДСТВО ВСЕГДА ДОЛЖНО НАХОДИТЬСЯ
РЯДОМ С МАШИНОЙ**

Никакая часть этого руководства не может быть воспроизведена, скопирована или распространена каким-либо образом без письменного разрешения от Metalgalante.

Цифры, описания, ссылки и технические характеристики, содержащиеся в этом руководстве приводятся только для того, чтобы направить оператора и не могут рассматриваться как принудительные.

Metalgalante имеет за собой право вносить любые изменения, которые сочтены целесообразными в процессе продолжающегося поиска улучшения качества и гарантии безопасности, не обновляя этого руководства.

ВАЖНО

НИКОГДА НЕ ИСПОЛЬЗУЙТЕ МАШИНУ, НЕ ПРОЧИТАВ ИНСТРУКЦИЙ, СОДЕРЖАЩИХСЯ В ЭТОМ РУКОВОДСТВЕ.

УДОСТОВЕРЬТЕСЬ, ЧТО РУКОВОДСТВО СООТВЕТСТВУЕТ МАШИНЕ, С КОТОРОЙ ВЫ НАМЕРЕВАЕТЕСЬ РАБОТАТЬ.

НИКОГДА НЕ ВНОСИТЕ ИЗМЕНЕНИЙ В УСТРОЙСТВО МАШИНЫ И НЕ УСТАНОВЛИВАЙТЕ АКСЕССУАРЫ, КРОМЕ ТЕХ, КОТОРЫЕ ОДОБРЕНА МЕТАЛГАЛАНТЕ.

УДОСТОВЕРЬТЕСЬ, ЧТО В ПРЕДЕЛАХ ДИАПАЗОНА ДЕЙСТВИЯ МАШИНЫ НЕТ ПОСТОРОННИХ ЛЮДЕЙ.

НИКОГДА НЕ РАБОТАЙТЕ НА КРАЮ КОТЛОВАНА ИЛИ НА КРУТОМ СКЛОНЕ

НИКОГДА НЕ ПОЗВОЛЯЙТЕ ПОСТОРОННИМ ЛЮДЯМ ПОДНИМАТЬСЯ НА МАШИНУ ИЛИ УПРАВЛЯТЬ ЕЮ.

НИКОГДА НЕ ПРОИЗВОДИТЕ НИКАКУЮ ЧИСТКУ, РЕМОНТ ИЛИ ОБСЛУЖИВАНИЕ СО ВКЛЮЧЕННЫМ ДВИГАТЕЛЕМ ИЛИ ПОДНЯТЫМ КОВШОМ, БЕЗ СООТВЕТСТВУЮЩИХ УСТАНОВЛЕННЫХ УСТРОЙСТВ ТЕХНИКИ БЕЗОПАСНОСТИ.

СОВЕТУЕМ ПЕРИОДИЧЕСКИ ПЕРЕЧИТЫВАТЬ РЕКОМЕНДАЦИИ ОТНОСИТЕЛЬНО ТЕХНИКИ БЕЗОПАСНОСТИ, ЧТОБЫ НЕ ПРЕНЕБРЕЧЬ ЧЕМ - ЛИБО: **ЛУЧШИЕ ОПЕРАТОРЫ ИСПОЛНЯЮТ НОРМЫ ТЕХНИКИ БЕЗОПАСНОСТИ.**

ПРОИЗВОДСТВО МЕТАЛГАЛАНТЕ ОСНОВАНО НА ПОЛИТИКЕ НЕПРЕРЫВНОГО УСОвершенствования – СЛЕДОВАТЕЛЬНО, КОМПАНИЯ ИМЕЕТ ПРАВО ВНОСИТЬ ИЗМЕНЕНИЯ, СВЯЗАННЫЕ С МАШИНОЙ, БЕЗ УВЕДОМЛЕНИЯ.

МЕТАЛГАЛАНТЕ НЕ НЕСЕТ НИКАКОЙ ОТВЕТСТВЕННОСТИ ЗА КАКОЙ БЫ ТО НИ БЫЛО ВРЕД, НАНЕСЕННЫЙ ТРЕТЬИМ ЛИЦАМ ИЛИ ИХ СОБСТВЕННОСТИ, ВВИДУ НЕПРАВИЛЬНОГО ИСПОЛЬЗОВАНИЯ МАШИНЫ, НЕОПЫТНОСТИ ИЛИ НЕБРЕЖНОСТИ, ИЛИ ОТКАЗА СЛЕДОВАТЬ ИНСТРУКЦИЯМ, ДАННЫМ В ЭТОМ РУКОВОДСТВЕ.

МЕТАЛГАЛАНТЕ ТАКЖЕ НЕ НЕСЕТ НИКАКОЙ ОТВЕТСТВЕННОСТИ ЗА ЛЮБЫЕ НЕСООТВЕТСТВИЯ МЕЖДУ ХАРАКТЕРИСТИКАМИ МАШИНЫ И ОПИСАНИЯМИ, СОДЕРЖАЩИМИСЯ В ЭТОМ ИЗДАНИИ.

Оглавление

1	Основная информация	стр	7
1.1	Введение	“	7
1.2	Обозначения, используемые в руководстве	“	7
1.3	Обозначения оборудования	“	8
1.3.1	Производитель	“	8
1.3.2	Тип и модель машины	“	8
1.3.3	Табличка с названием	“	8
1.3.4	Марка ходовой части	“	9
1.4	Описание основных частей машины и их соответствующее расположение	“	10
1.5	Гарантия	“	11
1.6	Назначение машины	“	12
1.7	Неверное использование	“	12
1.8	Уровень шума	“	12
1.9	Отчет о доставке груза	“	13
2	Безопасность	“	14
2.1	Информация по безопасности	“	14
2.2	Требования, предъявляемые к оператору машины	“	14
2.3	Рабочая одежда	“	15
2.4	Общие нормы техники безопасности	“	15
2.4.1	Техника безопасности	“	15
2.4.2	Предупреждение возгорания	“	17
2.4.3	Шины и колеса	“	18
2.4.4	Стабильность	“	19
2.5	Список мер предосторожности	“	20
2.5.1	Общие правила безопасности	“	20
2.5.2	Правила безопасности при работе	“	21
2.5.3	Правила безопасности при проведении работ по техническому обслуживанию	“	25
2.6	Клейкие ярлыки безопасности и их расположение на машине	“	30
2.6.1	Значение ярлыков безопасности	“	32
2.7	Устройство безопасности при проведении ремонтных работ	“	33
3	Эксплуатация	“	34
3.1	Введение	“	34
3.2	Перед посадкой в машину	“	34
3.3	Посадка в кабину	“	35
3.4	Регулирование сидения водителя	“	35
3.5	Приборы управления	“	36
3.5.1	Управление	“	36
3.6	Рычаги управления миксером	“	45
3.7	Система подачи воды	“	46
3.8	Перед запуском двигателя	“	50
3.9	Запуск двигателя	“	51
3.9.1	Запуск холодного двигателя	“	52
3.9.2	Запуск горячего двигателя	“	53
3.10	Запуск двигателя с помощью запасного аккумулятора	“	53
3.11	Отсоединение аккумулятора	“	56
3.12	Проверка работы стояночного тормоза	“	56
3.13	Движение машины	“	57

3.14	Рабочий цикл машины	“	59
3.15	Остановка и парковка машины	“	61
3.16	Действия в случае неполадок	“	61
3.17	Погрузка и транспортировка машины	“	64
3.18	Транспортировка по дороге	“	65
3.19	Длительные периоды простоя	“	65
3.20	Утилизация отработавшей машины	“	65
3.21	Кабина с системой ROPS/FOPS	“	66
	3.21.1 Оборудование кабины водителя		66
3.22	Ремень безопасности		66
3.23	Подъем машины		66
3.24	Использование управления с четырьмя поворотными колесами		67
	3.24.1 Режимы управления колесами		67
	3.24.2 Выбор типа управления колесами		67
4	Техническое обслуживание	“	68
4.1	Смазочные материалы – гигиена и нормы техники безопасности	“	68
	4.1.1 Гигиена	“	68
	4.1.2 Хранение	“	68
	4.1.3 Удаление отработанных материалов	“	68
	4.1.4 Утечка	“	68
	4.1.5 Оказание первой помощи	“	68
	4.1.6 Возгорание	“	69
4.2	Планово-профилактический ремонт	“	69
4.3	Выполнение обслуживания	“	71
	4.3.1 Устройство безопасности	“	71
	4.3.2 Отсоединение аккумулятора и сварка	“	75
	4.3.3 Гарантия устойчивости машины	“	75
4.4	Смазка	“	76
	4.4.1 Схема мест смазывания	“	77
4.5	Шины и колеса	“	78
4.6	Тормоза	“	79
4.7	Воздушный фильтр двигателя	“	80
	4.7.1 Очищение фильтра грубой очистки Замена или очистка главного патрона	“	80
	4.7.2 фильтра	“	81
	4.7.3 Замена предохранительного патрона	“	82
4.8	Система охлаждения двигателя	“	82
4.9	Гидравлическая система	“	84
	4.9.1 Проверка уровня масла и замена масла	“	85
	4.9.2 Замена фильтров	“	85
	4.9.3 Регулирование давления в гидропроводах и его нормальные показатели	“	87
4.10	Передняя и задняя оси	“	90
	4.10.1 Проверка уровня масла и замена масла в дифференциальных механизмах (передняя и задняя часть)	“	90
	4.10.2 Проверка уровня масла и замена масла в колесных редукторах	“	91
4.11	Проверка и замена масла в коробке передач	“	92
4.12	Проверка и замена масла в редукторе ротора смесителя	“	93
4.13	Проверка и замена масла в редукторе смесителя	“	94
4.14	Система водоснабжения	“	95

4.14.1	Очистка внешнего фильтра	“	95
4.14.2	Очистка фильтра насоса высокого давления	“	95
4.14.3	Очистка барабана смесителя	“	95
4.14.4	Устранение твердых бетонных отходов	“	96
4.15	Топливная система	“	96
4.15.1	Тип топлива	“	96
4.15.2	Заполнение топливного бака	“	96
4.16	Электрическая система	“	97
4.16.1	Аккумулятор	“	97
4.16.2	Плавкие предохранители и реле	“	98
4.16.3	Лампочки	“	100
4.16.4	Общий плавкий предохранитель	“	100
4.17	Устранение неисправностей	“	101
5	Рисунки, таблицы и схемы	“	106
5.1	Габаритные размеры и вес	“	106
5.2.	Технические параметры	“	107
5.2.1	Емкость	“	107
5.2.2	Управление	“	107
5.2.3	Скорость	“	107
5.2.4	Двигатель	“	108
5.2.5	Шасси	“	108
5.2.6	Оси и коробка передач	“	108
5.2.7	Тормоза	“	109
5.2.8	Загрузочный ковш	“	109
5.2.9	Барабан в сборе	“	109
5.2.10	Загрузочный желоб в сборе	“	109
5.2.11	Водяной насос для смесителя	“	109
5.2.12	Гидронасос высокого давления	“	109
5.2.13	Система водоснабжения	“	109
5.2.14	Электрическая система	“	109
5.2.15	Теплообменник	“	109
5.3	Таблица установок по затяжке для гаек и болтов	“	110
5.4	Таблица давления в шинах	“	111
5.5	Таблица смазочных веществ	“	111
5.6	Расписание работ по техобслуживанию	“	112
5.7	Схемы гидравлической системы	“	114
5.7.1	Схема гидравлики вращения барабана	“	114
5.7.2.	Схема гидравлической системы привода	“	115
5.7.3	Схема гидравлики усилителя и миксера с сервосистемой	“	116
5.7.4	Диаграмма гидравлики миксера	“	117
5.7.5	Диаграмма гидравлики системы управления	“	118
5.8	Схема электропроводов	“	119

1 - Основная информация

1.1 Введение

Это руководство предназначено преимущественно для операторов машины, предоставляет информацию по управлению машиной и устанавливает правила, гарантирующие безопасную работу машины.

Руководство должно, таким образом, быть доступным любому лицу, вовлеченному в работу с машиной, выполняющему обслуживание, или входящему в контакт с машиной любым другим способом. Если какое-нибудь объяснение в этом руководстве не совсем ясно, проконсультируйтесь с ближайшим дилером CARMIX.

Из-за его общего подхода, руководство не включает полные детали относительно всех различных операций и не утверждает, что обслужило все возможные использования машины.

Важно принять во внимание, что это - ответственность операторов: - чтобы судить, находится ли машина в безопасном состоянии; - чтобы принять любые специальные меры предосторожности, согласно условиям на рабочем месте; - чтобы учесть, есть ли какие-нибудь специфические условия, в которых нецелесообразно использовать машину.

Нумерация страниц

Система нумерации страниц в этом руководстве не является последовательной: около дюжины страниц оставлено для использования в последующих выпусках руководства в случае любых сделанных дополнений.

1.2 Обозначения, использованные в руководстве

Это руководство использует два типа «графических символов безопасности» для подчеркивания важной информации на двух различных уровнях.

ОПАСНОСТЬ

Этот знак указывает на потенциальную опасность. Отказ принимать необходимые меры может привести к серьезным или даже фатальным несчастным случаям для оператора и/или третьих лиц.

Важно

Этот знак обращает внимание читателя на ситуации или проблемы относительно эффективности работы машины, но которые не являются риском техники безопасности.

1.3 Обозначения оборудования

1.3.1 Производитель

METALGALANTE S.r.l.

Via A. Volta - 2
30020 Noventa di Piave - VE
Tel +39-0421-65191 - Fax +39-0421-658838

1.3.2 ТИП И МОДЕЛЬ МАШИНЫ

- Мобильный бетоносмеситель с самозагрузкой CARMIX 3500 TC

1.3.3. ТАБЛИЧКА С НАЗВАНИЕМ (и ее расположение на машине)

Табличка с названием машины (рис. 1.02) расположена на правой стороне ходовой части, как показано на иллюстрации 1.01

рис. 1.01



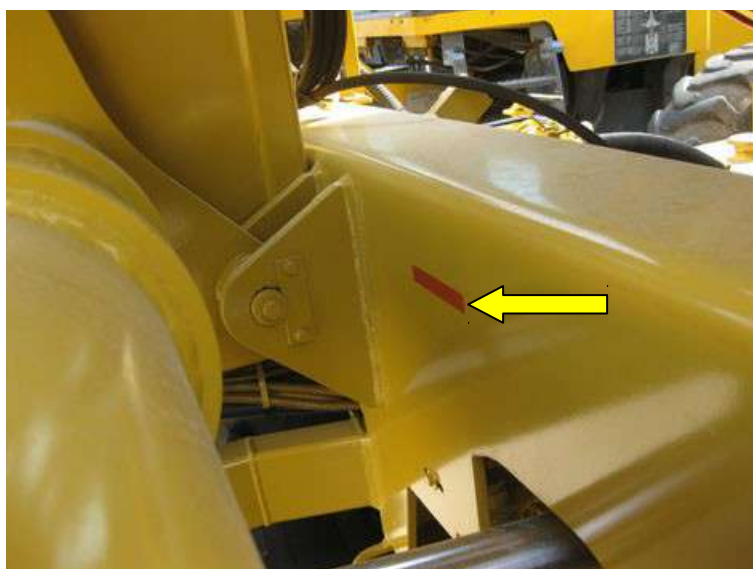
рис. 1.02



1.3.4 МАРКА ХОДОВОЙ ЧАСТИ

Иллюстрация 1.03 показывает место на ходовой части, где расположен серийный номер машины.

рис. 1.03



Внимание

В случае запроса информации по техническому обслуживанию или заказу запасных частей, необходимо всегда указывать регистрационный номер смесителя. Это важно, потому что возможно использовались различные детали или может быть необходимо производить различные ремонтные операции, в зависимости от регистрационного номера.

1.4 ОПИСАНИЕ ОСНОВНЫХ ЧАСТЕЙ МАШИНЫ И ИХ СООТВЕТСТВУЮЩЕЕ РАСПОЛОЖЕНИЕ

Масляный бак

Барабан смесителя

Кабина ROPS/FOPS

Капот двигателя



Правый водный бак

Правое переднее колесо

Расширитель разгрузочного лотка

Ковш

Крышка ковша

Плечи

Крепление расширителя



Левый водяной бак

Разгрузочный желоб

1.5 ГАРАНТИЯ

При выходе на рынок нового продукта METALGALANTE обеспечивает качество своей продукции гарантией.

Гарантия подтверждает, что машина была произведена по лучшим технологиям и из материалов высшего качества. Гарантия имеет силу, если

- 1) Машина используется согласно инструкциям, данным в этом руководстве.
- 2) Никакие изменения не внесены в устройство машины без письменного разрешения изготовителя.
- 3) Машина проходит регулярное техническое обслуживание и смазку в соответствии с рекомендациями производителя.
- 4) Все неисправные части машины должны быть возвращены изготовителю перед подтверждением гарантии. METALGALANTE берет на себя право заменять или ремонтировать все неисправные части машины.

Гарантия не распространяется на машины, бывшие в употреблении.

Продвигая товары на рынке, Metalgalante имеет право вносить любые изменения в любое время и без уведомления.

Информация, технические данные и инструкции, содержащиеся в этом руководстве, основаны на информации, располагаемой во время его подготовки.

Удостоверьтесь, что Вы имеете правильное руководство для вашей машины. Для получения дальнейшей информации, консультируйтесь с местным дилером CARMIX.

Если какие-либо неразрешенные изменения были внесены в устройство машины, или в случае использования машины не по назначению, или если машина управлялась неверным образом и не проходила соответствующее техническое обслуживание, Metalgalante не берет на себя никакой ответственности в отношении аварий и несчастных случаев, прямо или косвенно связанных с машиной.

Поэтому необходимо строго следовать инструкциям по использованию и техническому обслуживанию, данным в этом руководстве.

В случае необходимости замены каких-либо компонентов, важно использовать только оригинальные запасные части.

Гарантия автоматически недействительна, если используются неоригинальные запасные части.

ОПАСНОСТЬ

Использование неоригинальных запасных частей может нанести вред машине и повлечь за собой опасные ситуации.

1.6 НАЗНАЧЕНИЕ МАШИНЫ

CARMIX 3500 TC – бетоносмеситель с самозагрузкой предназначен и изготовлен для смешивания, транспортировки и разгрузки бетона.

Он может эксплуатироваться как в стационарном положении, так и в движении, если уклон дороги не превышает значений, указанных в пункте 2.4.4.

1.7 НЕВЕРНОЕ ИСПОЛЬЗОВАНИЕ

Неверное использование означает любое использование, следующие тем критериям управления, которые являются опасными для оператора или для любых других людей и, вообще, любое использование, которое не находится в строгом соответствии с инструкциями, данными в этом руководстве.

НЕВЕРНОЕ ИСПОЛЬЗОВАНИЕ МАШИНЫ СТРОГО ЗАПРЕЩЕНО

ОПАСНОСТЬ 

Типичные случаи неверного использования машины:

- транспортировка пассажиров;
- эксплуатация и техническое обслуживание не проводятся согласно инструкциям, данным в этом руководстве;
- работа за пределами использования машины;
- работа на краю ям, вырытых для укладки фундамента;
- использование ковша для выравнивания земли;
- использование ковша для поднятия грузов;
- использование ковша для поднятия людей;
- использование машины для буксировки.

1.8 УРОВЕНЬ ШУМА

Испытания были выполнены в соответствии с директивой 2000/14/CE ЕЭС и инструкцией UNI 11023 по измерению эквивалентного уровня шума. Полученные результаты приведены в таблице ниже.

- гарантированный уровень звуковой мощности (L_{WA}) 111 dB
- уровень звукового давления на месте водителя (L_{pA}) 83 dB

Гарантируемый уровень звуковой мощности L_{WA} обозначен на машине около CE таблички с названием машины (рис. 1.01) на клейком ярлыке.

1.9 ОТЧЕТ О ДОСТАВКЕ ГРУЗА

Дилер ответственен за то, чтобы объяснить содержимое отчета о доставке груза конечному пользователю.

Дилер также отвечает за заполнение формы, в которой конечный пользователь должен поставить подпись, чтобы подтвердить получение груза. Затем отчет о доставке груза отсылается назад изготовителю. В противном случае гарантия не будет иметь законной силы.

ВАЖНО

Целью отчета о доставке груза является тот факт, что конечный пользователь был правильно проинструктирован по эксплуатации машины и, что она находится в хорошем рабочем состоянии и условиях полной технической безопасности.

2 - Безопасность

2.1 Информация по технике безопасности

Большинство несчастных случаев, происходящих в течение использования машин происходит из-за несоблюдения основных правил техники безопасности. Несчастные случаи можно почти всегда предотвратить, своевременно рассмотрев потенциальную опасность данной ситуации.

ОПАСНОСТЬ

Перед началом работы с машиной и перед выполнением любого обслуживания вообще, оператор должен прочитать и полностью понять содержание инструкций данного руководства.

2.2 ТРЕБОВАНИЯ, ПРЕДЪЯВЛЯЕМЫЕ К ОПЕРАТОРУ МАШИНЫ

Лицо, использующее машину, должно быть компетентным и должно обязательно обладать следующими качествами:

ФИЗИЧЕСКИМИ : хорошим зрением, координацией и способностью выполнять все функции, необходимые для пользования машиной в условиях полной безопасности.

ОПАСНОСТЬ

До и во время эксплуатации машины операторы не должны пить алкогольные напитки и принимать медикаменты и другие вещества, которые могут повлиять на их концентрацию внимания

УМСТВЕННЫМИ : способностью понимать и применять установленные требования, правила и меры предосторожности. Операторы должны знать и должны быть в состоянии сами принимать решения для их собственной безопасности и безопасности других людей. Они должны выполнять работу добросовестно и с чувством ответственности.

ЗНАНИЯМИ : они должны прочесть и полностью понять эту инструкцию, прилагаемые чертежи и схемы, все примечания, предупреждающие знаки. Они должны быть правильно обучены в отношении всех аспектов использования и обслуживания машины.

2.3 РАБОЧАЯ ОДЕЖДА

ОПАСНОСТЬ



Неиспользование необходимой рабочей одежды может привести к различным несчастным случаям.

При использовании машины и особенно при проведении технического обслуживания или ремонтных работ, важно использовать следующую одежду и материалы, предупреждающие несчастные случаи:

- спецодежду или другую подобную, удобную одежду, не слишком свободную и не имеющую деталей, которые могут зацепиться за движущиеся детали машины. Манжеты должны быть застегнуты на пуговицы;
- защитные перчатки и противозумные наушники;
- предохранительные очки или маску для защиты глаз и лица;
- противоаварийную обувь;
- каску для защиты головы;
- нельзя носить галстуки или шарфы; длинные волосы должны быть собраны.

ОПАСНОСТЬ



Используйте только испытанные материалы в хорошем состоянии относительно износа и разрывов.

2.4 ОБЩИЕ НОРМЫ ПО ТЕХНИКЕ БЕЗОПАСНОСТИ

ОПАСНОСТЬ



Не эксплуатируйте машину, если не соблюдены требования техники безопасности.

Всегда храните инструкцию вместе с машиной.

Если, необходимо применить аварийные меры во время работы, выберите или подготовьте твердую, плоскую поверхность или подходящую площадку для работы.

Во время работы машины не заходите в зону действия машины или ее приспособлений.

2.4.1 ТЕХНИКА БЕЗОПАСНОСТИ

- Не выполняйте ни каких регулировок в то время, когда машина находится в движении или во время работы двигателя, если только этого нельзя избежать.
- Когда вы работаете под оборудованием, важно обеспечить необходимую опору и не полагаться на гидравлические цилиндры для поддержки оборудования. Любая деталь оборудования может упасть при случайном движении рычага управления или при поломке трубы.
- Соблюдайте дистанцию до любых вращающихся и других движущихся частей.

- Ножи вентилятора теплообменника могут уронить любые предметы при падении или при толкании в диапазоне действия.
- Не используйте изношенные кабели. Всегда одевайте перчатки при работе со стальными кабелями.
- Если по ним сильно ударить, могут выскочить уплотняющие колпачки и причинить травму близкостоящим лицам. Держите рабочее место пустым.
- Защитите глаза подходящими очками для того, чтобы избежать травмирования при ударах по болтам и металлическим частям в целом.
- От стальных объектов могут отлететь осколки при ударах по ним. Перед использованием молотка или другого инструмента, убедитесь, что никто по близости не может быть травмирован осколками.
- При рабочей температуре холодильный агент горячий и находится под давлением. Радиатор и весь теплообменник и трубки двигателя содержат горячую воду, пар или горячее масло. Избегайте риска касания кожи для предотвращения серьезных ожогов.
- Проверяйте уровень холодильного агента только тогда, когда двигатель не работает и крышка радиатора достаточно холодная при дотрагивании голыми руками.
- Медленно снимите крышку воронки контура теплоносителя, так, чтобы постепенно ослабить давление.
- Холодильный агент содержит щёлочь. Ее нельзя пить. Избегайте контакта с кожей и глазами для того, чтобы предотвратить травмирование.
- Перед тем, как сливать масло или холодильный агент, дайте компонентам системы охладиться.
- Горячее масло и перегретые компоненты машины могут привести к травмированию и ожогам. Избегайте их контакта с кожей.
- При рабочей температуре гидравлический бак становится горячим и может находиться под давлением.
- Снимайте крышку гидравлического бака только тогда, когда двигатель не работает и когда он достаточно отстыл, чтобы можно было касаться его вашими голыми руками.
- Медленно раскрутите крышку гидравлического бака, так, чтобы медленно ослабить давление.
- Электролит в элементе питания находится в кислоте. Избегайте ее контакта с кожей и глазами.

- Заводскую табличку, наклейки, содержащие использование контроля и предупреждения об опасности нельзя удалять, закрывать или делать нечитаемыми.
- Любое принятое предохранительное устройство, подобное тому, что защищает рычаги управления, отсечные клапаны, защитный кожух и т.д. нельзя снимать, если только это не требуется для работ по техническому обслуживанию, в этом случае, их можно снимать только при неработающем двигателе. Двигатель нельзя снова пускать до того, как будут помещены обратно предохранительные устройства.
- При техническом обслуживании или регулировке определенных деталей машины нельзя выполнять руками операции, для которых имеются специальные инструменты.
- Во время работ не разрешайте нескольким лицам одновременно давать инструкции и сигналы. Любые инструкции и сигналы может давать только один человек.
- Уделяйте внимание любым воздушным линиям электропередач., особенно при погрузке миксера на машину.
- Не позволяйте лицам, не имеющим допуска, производит какие либо действия с машиной.
- Заходите или сходите с миксера только тогда, когда он не работает.
- Содержите ступени и ручки в чистоте и без следов масла, смазки, грязи или снега, чтобы снизить риск скольжения и спотыкания к минимуму. Очищайте руки и обувь от любой грязи, смазки или масла перед тем, как забираться на машину или работать с машиной. Забирайтесь на миксер только при помощи утвержденных захватов. Никогда не используйте рычаги управления и гибкие шланги в качестве захватов: эти компоненты движущиеся и не могут обеспечить надежный захват. В дополнение, любой непреднамеренный сдвиг рычага управления может вызвать неожиданное движение машины.
- Включайте и приступайте к вождению машины только после того, как вы удобно усядетесь в кабине водителя и пристегнете ремень безопасности. (версия CE).

2.4.2 ПРЕДУПРЕЖДЕНИЕ ВОЗГОРАНИЯ

- Топливо и смазочные вещества являются огнеопасными.
- Нельзя курить во время заправки или на территории заправки.
- При необходимости, можно соединить вместе несколько аккумуляторов. Если вы используете кабели запараллеливания для того, чтобы пустить двигатель от наружного источника питания, всегда соединяйте элементы питания параллельно: положительный полюс (+) к положительному и отрицательный (-) к отрицательному.

- Для того, чтобы не повредить электрическую схему, используйте только наружный источник питания 12 вольт.
- Очистите и затяните все электрические соединения.
- Перед тем, как использовать машину, убедитесь, что все электрические провода находятся в хорошем состоянии и, если необходимо, отремонтируйте или замените их.
- Не проводите сварку или резку пламенем любых соединений или труб, содержащих воспламеняющиеся жидкости. Сначала очистите элемент трубы негорючей жидкостью.
- Пятна масла могут быть серьезным источником возгорания. Вытирайте их, чтобы они не накапливались.
- Внимательно проверьте все трубы и соединители, содержащие жидкости под давлением.
- Убедитесь, что не имеется износа между компонентами трубной обвязки.
- Немедленно ремонтируйте все трубы, соединители и другие компоненты топливных трубопроводов и трубопроводов смазки, если они ослаблены или повреждены. Любые утечки могут вызвать возгорание.

2.4.3 ШИНЫ И КОЛЕСА

ОПАСНОСТЬ



Шины, имеющие избыточное давление или перегретые шины могут взорваться и серьезно травмировать людей и нанести ущерб собственности.

Не обрезайте и не сваривайте внутреннюю боковую поверхность обода колёс.

По любым ремонтным работам консультируйтесь со специалистом.

ОПАСНОСТЬ



На новой машине или каждый раз при смене шин проверяйте момент затяжки гаек колес каждые четыре часа, пока гайки полностью не сядут.

Каждый день перед началом работы проверяйте, затянуты ли гайки.

Правильные значения затяжки даны в пункте 4.5.

ОПАСНОСТЬ



Подъем машины домкратом

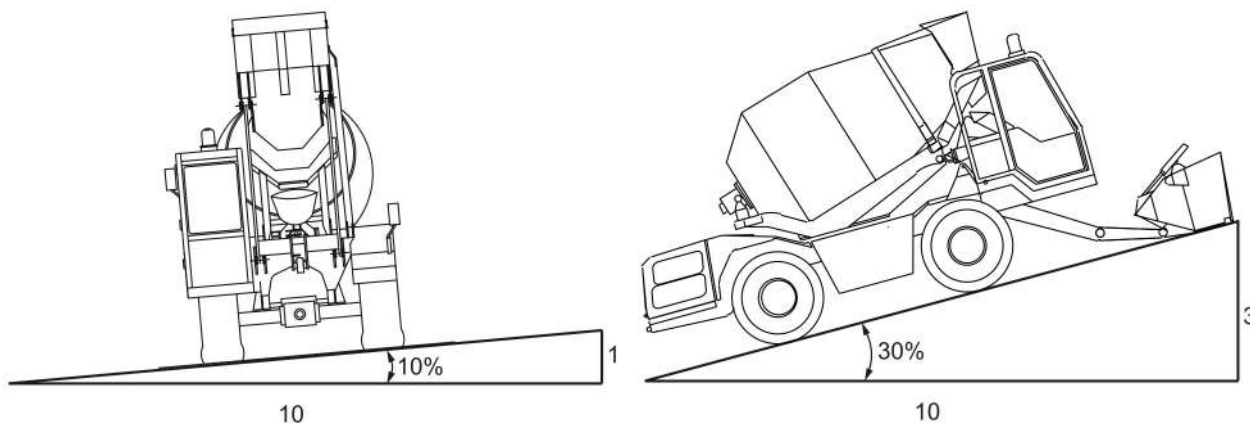
Всегда используйте клинья для колес, которые остаются на земле. Иначе машина может соскользнуть с домкрата и раздавить находящегося внизу человека. Никогда не работайте под машиной, закрепленной только одним домкратом. Всегда обеспечивайте подходящую дополнительную опору под осями. Всегда помните, что задняя ось балансирующего типа.

2.4.4 СТАБИЛЬНОСТЬ

ОПАСНОСТЬ

Несмотря на отличное распределение веса на четыре колеса, по причине безопасности МАШИНУ НЕЛЬЗЯ ИСПОЛЬЗОВАТЬ ПРИ УКЛОНЕ БОЛЕЕ 30% В ДЛИНУ И 10% В ШИРИНУ.

рис. 2.01



Вышеуказанные величины уклонов применимы для твердой и плотной почвы.

- При работе на склоне машина ДОЛЖНА использоваться ТОЛЬКО на первой передаче (рабочей передаче).
- При работе в режиме четырех ведущих колес, никогда не поворачивайте ведущее колесо резко на максимальной скорости, чтобы избежать риска опрокидывания.
-
- При перевозке по дороге используйте только режим 2 ведущих колес

ОПАСНОСТЬ

Если вышеуказанные требования не будут выполняться, машина может перевернуться причинив серьезное и даже смертельное травмирование человека.

2.5 СПИСОК МЕР ПРЕДОСТОРОЖНОСТИ

2.5.1 ОБЩИЕ ПРАВИЛА БЕЗОПАСНОСТИ

ОПАСНОСТЬ



Инструкция

Для того, чтобы избежать несчастных случаев самому и с другими людьми, прочтите внимательно эту инструкцию перед тем как приступить к эксплуатации и выполнению технического обслуживания машины. Особое внимание уделите инструкции касающейся безопасности. Любые дальнейшие объяснения просите дать вашего работодателя или дилера.

Следите за инструкцией и сохраняйте ее в хорошем состоянии. Она всегда должна храниться в кабине водителя в момент эксплуатации машины. Никогда не используйте машину, если у вас есть сомнения относительно работы любой детали ее компонентов.

ОПАСНОСТЬ



Таблички

Несоблюдение инструкций, данных на табличках, может привести к травматизму. Содержите таблички в чистоте и заменяйте любые нечитаемые или утерянные таблички перед тем как приступить к работе на машине. Проверяйте, чтобы все запчасти были в комплекте с соответствующими знаками безопасности.

ОПАСНОСТЬ



Одежда

Неиспользование специальной одежды может привести к несчастным случаям, и слишком свободная одежда может быть затянута в машину. Одевайте защитную одежду, подходящую для определенного типа работ, например каску, безопасную обувь, предохранительные очки, спецодежду подходящего размера, противошумные наушники, промышленные перчатки. Не носите галстуки или шарфы и уберите длинные волосы наверх.

ОПАСНОСТЬ



Работа

Будьте предельно внимательны и выполняйте все меры предосторожности каждый раз при эксплуатации машины. Уделяйте особое внимание мерам предотвращения потенциальных опасностей.

ОПАСНОСТЬ



Поднятые части машины

Не ходите и не работайте под поднятыми частями машины, если они не закреплены на месте, так как они могут упасть и травмировать человека, проходящего под ними.

ОПАСНОСТЬ

Подъемные устройства

Использование неисправных подъемных устройств может привести к несчастному случаю. Поэтому, важно проверять состояние такого оборудования. Проверьте, что подъемный механизм, кабели и т.д. соответствуют местным техническим условиям и что они соответствуют типу выполняемой работы. Особое внимание уделите их прочности для определенной работы.

2.5.2 ПРАВИЛА БЕЗОПАСНОСТИ ПРИ РАБОТЕ

ОПАСНОСТЬ

Экспертиза

Выполнение работ без наличия практики может вызвать серьезное или даже смертельное травмирование оператора и других людей. Сначала попрактикуйтесь в стороне от рабочей площадки, так чтобы вблизи никого не было. Не выполняйте новых операций, если не уверены, что можете их выполнить в условиях полной безопасности.

ОПАСНОСТЬ

Управление

Работа рычагами управления при нахождении вне кабины водителя может привести к серьезному и даже смертельному травмированию оператора и находящихся вблизи людей. Этими рычагами можно работать только находясь в правильном положении в кабине водителя с пристегнутым ремнем (версия CE).

ОПАСНОСТЬ

Условия машины

Машина, находящаяся в неисправном состоянии, может привести к серьезному и даже смертельному травмированию оператора и находящихся вблизи людей. Не эксплуатируйте машину, если она не в порядке или если отсутствуют какие либо детали. Перед началом работ, убедитесь, что процедуры технического обслуживания, указанные в данной инструкции, выполнены.

ОПАСНОСТЬ

Технические условия

Скрупулезно выполняйте все технические условия и местные правила, применяемые для стройплощадки как по отношению к оператору, так и к машине.

ОПАСНОСТЬ

Режимы передач

- При работе в режиме 4 ведущих колес никогда не поворачивайте ведущее колесо резко на максимальной скорости, чтобы избежать риска опрокидывания. При транзитной поездке по дороге используйте только режим 2 ведущих колес.

ОПАСНОСТЬ

Границы машины

Никогда не эксплуатируйте машину за пределами проектной территории работы. Нарушение этих границ может быть опасно для машины. Никогда не пытайтесь проводить изменения в машине без предварительного утверждения.

ОПАСНОСТЬ

Отсек двигателя

Никогда не открывайте капот, не выключив двигатель. Если двигатель только что был выключен, компоненты двигателя могут быть горячими, поэтому осторожно работайте руками. Всегда закрывайте капот на ключ и вынимайте ключ.

ОПАСНОСТЬ

Вход и выход из кабины водителя

Всегда заходите и выходите из кабины, повернувшись лицом к кабине. Пользуйтесь имеющимися ступеньками и захватами. Убедитесь, что ступеньки, захваты и подошва вашей обуви сухие. Никогда не выходите из кабины, если машина находится в движении. Никогда не используйте рычаги управления машины в качестве ручек.

ОПАСНОСТЬ

ROPS/FOPS

В версии CE машина имеет водительскую кабину конструкции ROPS/FOPS для обеспечения защиты в случае переворачивания транспортного средства и падения предметов. Важно периодически проверять конструкцию ROPS/FOPS. Если были проведены изменения или неправильный ремонт кабина ROPS/FOPS может неправильно функционировать и иметь серьезные последствия для водителя в случае аварии. Если конструкция ROPS/FOPS побывала в аварии, не пользуйтесь машиной до того, как конструкция будет отремонтирована и пройдет осмотр квалифицированным механиком.

ОПАСНОСТЬ

Выход из строя двигателя/сцепления

Если возникают неисправности с двигателем или со сцеплением, остановите машину как можно быстрее. Не заводите машину до того, как будут устранены неисправности.

ОПАСНОСТЬ

Обратный ход

Движение назад на высокой скорости может привести к аварии. Никогда не двигайтесь назад на высокой скорости. Всегда двигайтесь на безопасной скорости, подходящей для определенных рабочих условий и видимости.

ОПАСНОСТЬ

Пассажиры

Перевоз пассажиров в или на машине может привести к аварии. Машина спроектирована для размещения только одного водителя. Никогда не перевозите пассажиров или животных.

ОПАСНОСТЬ

Выхлопные газы

Вдыхание выхлопных газов транспортного средства может быть опасным и даже может привести к смерти от асфиксии. Эксплуатируйте машину в закрытом помещении, только если обеспечена адекватная вентиляция, если возможно, прикрепите удлинитель к выхлопной трубе. При первых симптомах сонливости, остановите машину и выйдите на свежий воздух.

ОПАСНОСТЬ

Разговоры

Неправильные переговоры может привести к аварии. Предупредите людей, находящихся вблизи перед тем, как предпринимать какие либо действия. Если вы работаете с другими людьми, убедитесь, что знаки руками, которые вы собираетесь использовать, понятны всем. Рабочая площадка обычно бывает шумной, поэтому не полагайтесь на голосовые переговоры.

ОПАСНОСТЬ

Рабочая площадка

До начала работ, осмотрите рабочую площадку на предмет проверки опасных условий. Проверьте, нет ли каких либо ям, сыпучего грунта, металлических предметов или электрических кабелей, газопроводов и водопроводов и т.д. Отмечайте места прохождения любых подземных трубопроводов и кабелей.

Проверьте, достаточно ли расстояние до воздушных линий электропередач и высоких конструкций.

Если на территории имеются кабели, свяжитесь с соответствующими органами, ответственными за подачу электроэнергии, чтобы определить какие правила безопасности необходимо соблюдать.

Так же проверьте, нет ли каких либо особых местных законов или правил, касающихся работ вблизи электрических линий питания.

ОПАСНОСТЬ

Безопасные рабочие нагрузки

Перегрузка может повредить машину и сделать ее нестабильной.

ОПАСНОСТЬ

Штабели и траншеи

Штабели материалов и траншеи могут обвалиться. Не работайте вблизи штабелей и траншей, где имеется риск обвала.

ОПАСНОСТЬ

Уклоны

Работа на склоне может быть опасной.

Состояние грунта меняется от дождя, снега и т.д.

Внимательно проверьте почву. Всегда работайте на первой передаче. Храните все оборудование в положенных местах.

ОПАСНОСТЬ

Рампы и средства транспортировки.

Вода, грязь, лед, смазка и остатки масла на рампе и средствах транспортировки, может привести к серьезным авариям. Убедитесь, что все ramпы и средства транспорта чистые, и осторожно приступайте к работе.

ОПАСНОСТЬ

Барьеры безопасности.

Машина, оставленная без внимания, является источником потенциальной опасности. В общественных местах и там, где плохая видимость, устанавливайте барьеры вокруг рабочей зоны, для того, чтобы не допускать посторонних.

ОПАСНОСТЬ

Парковка

Небрежно припаркованная машина может неожиданно начать двигаться. Для правильной парковки, следуйте указаниям инструкции.

ОПАСНОСТЬ

Видимость

Несчастные случаи могут произойти при плохой видимости. Содержите окна кабины водителя в чистоте и используйте фары для того, чтобы улучшить видимость.

ОПАСНОСТЬ

Загрузка смесей или цемента

Подойдите к смеси спереди, не со стороны ведущих колес. Важно не продолжать давить вперед машиной, когда ковш зашел в смесь или когда ковш поднят.

Во время погрузочных работ строго запрещено стоять в зоне работы миксера.

Взбираться на машину для того, чтобы проверить консистенцию или качество смеси в барабане мешалки, строго запрещается.

ОПАСНОСТЬ

Зазор над машиной

Поднятый ковш может ударить любой предмет, находящийся над машиной. Поэтому, перед тем, как поднимать ковш всегда проверяйте, достаточно ли расстояние.

ОПАСНОСТЬ

Искры

Любые искры, возникающие при разгрузке или электрической разводке, могут вызвать возгорание или взрыв. Никогда не эксплуатируйте машину вблизи зон, на которых находятся горючие материалы, дым или пыль.

ОПАСНОСТЬ

Неправильное использование ковша

Запрещено использовать ковш для выравнивания грунта или для подъема людей и груза.

ОПАСНОСТЬ

Буксирование

Категорически запрещено использовать машину для буксирования.

2.5.3 ПРАВИЛА БЕЗОПАСНОСТИ ПРИ ПРОВЕДЕНИИ РАБОТ ПО ТЕХНИЧЕСКОМУ ОБСЛУЖИВАНИЮ.

ОПАСНОСТЬ

Изменения

Несанкционированные изменения могут привести к травмированию и повреждениям. Перед тем, как выполнять любые изменения и/или сварочные работы в машине, запросите у вашего дилера письменное разрешение.

ОПАСНОСТЬ

Металлическая стружка

При вставке или демонтаже болтов может произойти травмирования металлической стружкой. Всегда надевайте защитные очки, используйте мягкий молоток или перфоратор и убедитесь, что никого нет вблизи рабочего места.

ВАЖНО

Транзитный проезд по дороге

Перед тем как приступить к вождению по дороге убедитесь, что вы выполнили все необходимые правила и законы страны или стран, по которым будет проходить транзит.

ОПАСНОСТЬ



Воздушные линии электропередач

Не приближайтесь к действующим линиям электропередач во избежание риска удара током. Перед тем как приступить к работе, проверьте рабочее место на наличие электрических кабелей. Если на этой территории есть кабели, свяжитесь с местными органами, отвечающими за электричество для определения необходимых мер безопасности вблизи линий электропередач.

Убедитесь, что соответствующие меры безопасности, законы и правила, применимые в данной местности, соблюдены.

ОПАСНОСТЬ



Ожоги

Никогда не открывайте капот двигателя при работающем двигателе. Контакт с маслом и горячими компонентами двигателя могут вызвать ожоги. Перед тем, как выполнять какие либо действия, убедитесь, что двигатель холодный.

ОПАСНОСТЬ



Пожар

Если пожар перекинулся на машину, не используйте воду для попытки потушить его. Вода вызовет разбрызгивание масла и может вызвать поражение электрошоком, если пожар затронул электрокабели. Используйте пылевые огнетушителя.

ОПАСНОСТЬ



Предохранительное устройство

Перед тем, как выполнять работы по техническому обслуживанию при поднятом рычаге ковша, установите специальный стяжной болт (см. пункт 4.3.1) в такое положение, чтобы гарантировать, что рычаг не упадет на оператора, причинив серьезную травму.

ОПАСНОСТЬ



Переговоры

Если на машине одновременно работает несколько человек, убедитесь, что каждый знает, что делает другой. Перед пуском двигателя, убедитесь, что другие люди находятся за пределами опасных зон, таких как вращающиеся лопатки вентилятора, приводной ремень двигателя, движущиеся устройства, их двигающиеся соединения и зона под машиной. Если эти меры предосторожности не выполняются, это может привести к серьезному травматизму и даже смерти.

ОПАСНОСТЬ

Дым элементов питания

Элементы питания испускают взрывоопасный дым. Нельзя курить и не допускайте возникновения огня и искр вблизи элементов питания. Если элементы питания используются или меняются в закрытом помещении, убедитесь, что имеется достаточная вентиляция. Не проверяйте состояние зарядки элементов питания замыкая терминалы металлическим инструментом. Используйте гидрометр или вольтметр.

ОПАСНОСТЬ

Подъем машины домкратом

Всегда используйте клинья для колес, которые остаются на земле. Иначе машина может сдвинуться с домкрата и раздавить находящегося под ней человека. Никогда не работайте под машиной, если она закреплена только домкратом. Обеспечьте дополнительную опору под осями. Всегда помните, что задняя ось качающегося типа.

ОПАСНОСТЬ

Ремонты

Не пытайтесь выполнять ремонт и проводить техническое обслуживание, пока вы не станете экспертом в этом. При наличии сомнений вызовите специалиста для проведения ремонта и технического обслуживания.

ОПАСНОСТЬ

Дизельное топливо

Дизельное масло является горючим веществом. Не допускайте открытого огня вблизи машины. Не курите во время заправки или работы с двигателем. Не заправляйте машину при работающем двигателе. Несоблюдение этих правил может привести к пожару и травмированию.

ОПАСНОСТЬ

Горячий холодильный агент

Если холодильный агент горячий, обвязка находится под давлением. Контакт с горячим холодильным агентом может вызвать ожоги, поэтому, убедитесь, что двигатель холодный перед тем, как проверять уровень холодильного агента или опустошать обвязку.

ОПАСНОСТЬ

Оправа шины и колес

Избыточное давление или перегретые шины могут взорваться. Для того, чтобы обеспечить правильное давление, выполняйте инструкции, данные в руководстве. Никогда не сваривайте и не обрезайте внутреннюю боковую поверхность обода колёс.

Любые ремонтные работы доверяйте только специалисту.

ОПАСНОСТЬ

Бензин

Не используйте бензин в качестве топлива и не смешивайте бензин с дизельным топливом, так как он будет плавать на поверхности и испарять воспламеняемые газы.

ОПАСНОСТЬ

Гидравлическое масло

Очень мелкие форсунки гидравлического масла под высоким давлением могут привести к проникновению через кожу. Никогда не работайте голыми пальцами для определения утечек и никогда не приближайтесь лицом к местам утечки. Используйте кусок картона для проверки наличия гидравлической жидкости. Если гидравлическая жидкость случайно проникла через кожу, немедленно обратитесь за медицинской помощью.

ОПАСНОСТЬ

Масло

Масло токсично. В случае всасывания любого количества масла, не пытайтесь вызвать рвоту и обратитесь за медицинской помощью. Масло двигателя содержит опасные загрязняющие вещества, которые могут вызвать рак кожи. Как можно меньше имейте дело с маслом двигателя, избегая контакта с кожей, используя защитный крем и перчатки. Тщательно мойте кожу, загрязненную маслом теплой водой и мылом. Не используйте бензин, дизельное топливо или парафин для очистки кожи.

ОПАСНОСТЬ

Гидравлическое давление

При рабочем давлении гидравлическое масло может вызвать травмирование. Перед тем, как отсоединять или подсоединять гибкие соединения трубной обвязки остановите двигатель и используйте имеющее управление для снижения давления в трубах. Убедитесь, что двигатель не может быть пущен во время отсоединения гибких соединений.

ОПАСНОСТЬ

Очистка машины

Струя воды под высоким давлением, используемая для мытья машины может привести к травме. Никогда не направляйте струю воды в направлении людей.

Выполняйте все указания инструкции пункта 3.7 в отношении очистки машины. Безопасность в отношении направления струи может привести к удару по рычагу, кнопке и вызвать действие, которое будет иметь опасные последствия для людей или собственности, находящихся вблизи. Не забирайтесь на машину для того, чтобы улучшить мытье машины. Вместо этого используйте лестницу или другие средства опоры.

ОПАСНОСТЬ

Электрическая схема.

Перед тем как отсоединять или подсоединять электрические компоненты, внимательно проанализируйте электросхему. Неисправное соединение может вызвать травму и/или ущерб.

ОПАСНОСТЬ

Элемент питания

Элемент питания с замерзшим электролитом может взорваться, если он использованный или перезаряженный, поэтому никогда не используйте машину, если электролит замерз. Для того чтобы избежать риска замерзания, всегда храните элемент питания полностью заряженным.

ОПАСНОСТЬ

Электролит

Электролит в элементе питания является токсичным и может вызывать коррозию. Избегайте вдыхания паров, испаряемых электролитом. Избегайте контакта электролита с одеждой, кожей, ртом, глазами; защитите глаза защитными очками. Первую помощь при несчастном случае смотри пункт 4.16.1

ОПАСНОСТЬ

Терминалы элементов питания

Масса машины соединена с отрицательным полюсом элемента питания. Всегда заземляйте отрицательный полюс элемента питания.

При соединении элемента питания проводник массы (-) должен соединяться последним.

При отсоединении элемента питания проводник массы (-) должен соединяться первым.

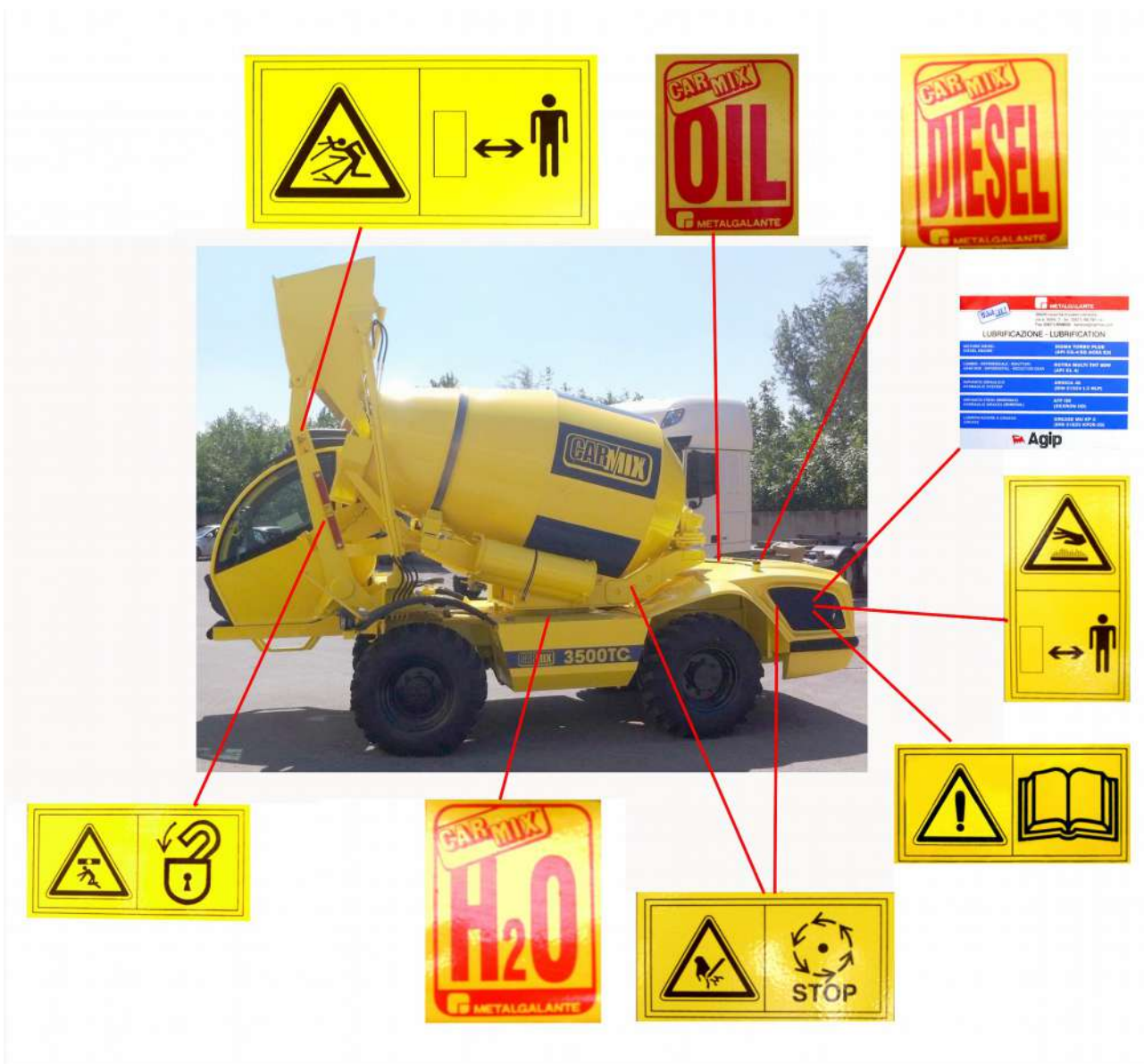
2.6 КЛЕЙКИЕ ЯРЛЫКИ БЕЗОПАСНОСТИ И ИХ РАСПОЛОЖЕНИЕ НА МАШИНЕ.

Эти ярлыки, приклеенные на машину, служат для акцентирования внимания на опасностях. Каждая табличка расположена вблизи соответствующей части машины, которая может вызвать риск. Перед тем как приступать к работе с такими частями машины, сначала внимательно прочитайте предупреждение.

Сохраняйте таблички чистыми и читаемыми. Заменяйте утерянные или поврежденные таблички. Следующие чертежи показывают различные таблички и их положение на машине.

Рис. 2.02





ОПАСНОСТЬ

Операторы, которые обычно носят очки, должны особенно внимательно читать ярлыки безопасности, прикрепленные к различным частям машины в качестве предупреждения о возможной опасности. Будьте осторожны, читая ярлыки безопасности.

2.6.1 ЗНАЧЕНИЯ ЯРЛЫКОВ БЕЗОПАСНОСТИ



Не эксплуатируйте машину (или не проводите техническое обслуживание) до того, как прочитаете внимательно «Инструкцию по безопасности».



Опасность движущихся частей. Оставайтесь на безопасном расстоянии от машины.



Подождите, пока движущиеся части остановятся, прежде, чем касаться их.



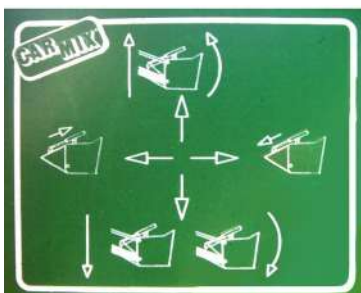
Вставьте предохранительное устройство.



Предохранительное устройство манипулятора включено/выключено.



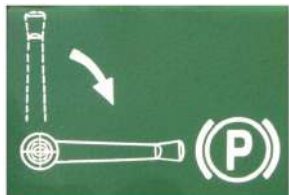
Вперед – Назад



Индикатор управления манипулятора.



Индикатор управления рычага миксера.



Парковочные тормоза включены/выключены.



Индикатор коэффициента механической передачи.



Опасность горячих деталей.

2.7 УСТРОЙСТВО БЕЗОПАСНОСТИ ПРИ ПРОВЕДЕНИИ РЕМОНТНЫХ РАБОТ

Перед тем, как выполнять любое техническое обслуживание при поднятом рычаге ковша, поместите специальное имеющееся предохранительное устройство в положение (см. пункт 4.3.1). Упомянутое устройство намеренно окрашено в красный цвет, чтобы его легко было увидеть.

3 - ЭКСПЛУАТАЦИЯ

3.1 ВВЕДЕНИЕ

Эта глава поможет вам освоить управление машиной, шаг за шагом.

Прочтите содержание данной главы очень внимательно, от начала до конца.

После прочтения данной главы, вы будете более близко ознакомлены с самой машиной и принципами работы. Особое внимание уделите знакам безопасности. Они помогут Вам избежать возможных рисков. Не просто пробегайте взглядом по ним, вдумывайтесь в их смысл. Помните, если Вы ознакомлены с возможными опасностями при работе, Вы вполне можете избежать их. После теоретического ознакомления с приборами и узлами управления и их назначениями, попрактикуйтесь в работе с ними.

Практическое ознакомление с машиной должно проходить в безопасном и открытом месте вдали от различных помех и посторонних людей.

ОПАСНОСТЬ



Первое практическое ознакомление с машиной должно производиться с незагруженной машиной.

Попытайтесь понять, как действует машина и приборы управления без резких движений. Используйте приборы управления с осторожностью до тех пор, пока не поймете принципы воздействия того или иного прибора на действие машины.

И, наконец, не пытайтесь изучать управление машиной в спешке. Не спешите и действуйте спокойно и осторожно.

Помните: **БУДЬТЕ ОСТОРОЖНЫ**
 БУДЬТЕ ВНИМАТЕЛЬНЫ
 БУДЬТЕ НАЧЕКУ

3.2 ПЕРЕД ПОСАДКОЙ В МАШИНУ

Перед посадкой в машину и запуском двигателя, ради собственной безопасности и продления срока эксплуатации машины, произведите внимательный осмотр машины.

Посмотрите вокруг и под машиной на предмет наличия потерянных или недостающих болтов, загрязнения, масляных или луж легковоспламеняющихся жидкостей, поврежденных или изношенных частей машины.

Проверьте состояние компонентов гидравлической системы.

НА ПРАКТИКЕ:

ОСМОТР И ОЧИСТКА

- Протрите окна, фары и стекла заднего вида.
- Убедитесь в том, что все гайки, соединения и болты на месте и надежно прикручены (особенно на колесах).
- В версии CE, убедитесь в том, что система ROPS/FOPS (система защиты оператора от опрокидывания и падения предметов) не повреждена; для необходимого ремонта вызовите квалифицированного техника. Также убедитесь в том, что все винты на месте и надежно завинчены.
- Убедитесь в том, что рядом с машиной или под машиной отсутствуют лужи масла, легковоспламеняющейся или охлаждающей жидкости.

- Проверьте все наклейки. Замените все нечитаемые или потерянные наклейки и шильды.
- Проверьте состояние ремней безопасности и его элементов (если входит в комплектацию).
- Очистите все загрязнения и бетонные наросты, особенно с соединений, цилиндров и радиатора.

ОСМОТР КОЛЕС

- Убедитесь в том, что давление в шинах соответствует норме. См. п. 4.5.
- Осмотрите шины на наличие в них проколов или острых предметов. Не начинайте работу на машине с поврежденными колесами.

ОПАСНОСТЬ

Взрыв колеса может вызвать значительные травмы, включая, смертельные. Не начинайте работу на машине с поврежденными колесами, а также, если давление в шинах не соответствует норме или резина сильно изношена.

ОСМОТР МОТОРНОГО ОТДЕЛЕНИЯ И КРЫШЕК

- Убедитесь в том, что капот двигателя плотно закрыт.
- Убедитесь в том, что крышка масляного бака плотно завинчена.
- Убедитесь в том, что крышка топливного бака плотно завинчена.

3.3 ПОСАДКА В КАБИНУ

ОПАСНОСТЬ

Убедитесь в том, что все ступеньки и поручни чистые.

Перед посадкой в кабину, во избежание скольжения и падения, убедитесь в том, что руки и подошвы обуви сухи и чисты.

При посадке в кабину или высадке из нее всегда поворачивайтесь лицом к машине. Не используйте приборы управления в качестве поручней при посадке или высадке.

3.4 РЕГУЛИРОВКА СИДЕНИЯ ВОДИТЕЛЯ

Точная регулировка сидения обеспечивает комфорт и безопасность при движении машины.

Сидение можно двигать как вперед, так и назад, чтобы оператор мог регулировать расстояние от сидения до систем управления. Оператор должен полностью нажимать на педаль тормоза, опираясь при этом на спинку сидения.

Чтобы отрегулировать положение сидения, сдвиньте рычаг (1), который расположен под сидением и отрегулируйте положение сидения, сдвинув его вперед или назад по мере необходимости, для регулирования спинки сидения, используйте рычаг (2). Отпустите рычаги и убедитесь, что сидение зафиксировалось в новом положении.

Сидение в машине также оснащено прибором, предназначенным для регулирования пружинящего приспособления. Для этого необходимо повернуть рычаг управления (3), который находится под сидением по часовой стрелке или против часовой стрелки для получения необходимой степени амортизации. При повороте рычага по часовой стрелке происходит сжатие пружины. При повороте рычага против часовой стрелки происходит расслабление пружины.

При помощи рычага (4) можно отрегулировать высоту сидения.



Рис. 3.01

ОПАСНОСТЬ



Важно убедиться в правильности положения сидения водителя перед началом работы и, если необходимо, отрегулировать его под себя каждому водителю, особенно, если на машине работают посменно несколько водителей.

3.5 ПРИБОРЫ УПРАВЛЕНИЯ

Рис. 3.02

- 1) Руль
- 2) Педаль газа
- 3) Коробка переключения скоростей
- 4) Ручной (парковочный) тормоз
- 5) Тормоза
- 6) Ручной рычаг акселератора
- 7) Приборная панель



3.5.1 Управление

1) Руль

Поворачивайте руль в ту сторону, куда вы хотите направить машину.

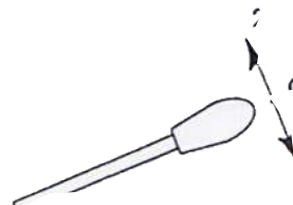
2) Педаль газа

Для увеличения скорости работы двигателя надавите на педаль газа. При возвращении педали в исходное положение, скорость работы двигателя замедляется. Если педаль газа полностью отпущена и находится в исходном положении, мотор работает на холостом ходу, даже если рычаг переключения скоростей находится не в нейтральном положении.

3) Коробка переключения скоростей

Коробка имеет две скорости:

- 0 = нейтральная
- 1 = 1-ая скорость
- 2 = 2-ая скорость



Подробное описание управления коробкой передач см. п. 3.13.

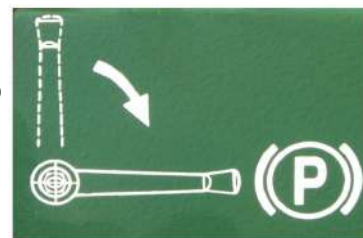
ОПАСНОСТЬ



Никогда не пытайтесь переключать скорость во время движения машины, иначе коробка передач может полностью выйти из строя.

4) Ручной (парковочный) тормоз

Используйте ручной тормоза каждый раз, когда водитель покидает машину. Включить ручной тормоз можно, опустив рычаг в горизонтальное положение; снять машину с ручного тормоза можно вернув рычаг в исходное положение, подняв его. Когда включен ручной тормоз, трансмиссия автоматически выключается и на приборной доске загорается сигнальная лампочка (см. рис. 3.03).



ОПАСНОСТЬ



Не используйте ручной тормоз для торможения во время передвижения машины.

ВАЖНО

Если двигатель машины выключен, ручной тормоз включается автоматически. Но как только двигатель включен, ручной тормоз выключается.

5) Тормоза

Нажимайте на педаль тормозов, если хотите затормозить движение машины или остановить ее.

Используйте тормоза при движении вниз по склонам.

Разрешается работать на машине с обоими исправными стоп-сигналами.

6) Ручной рычаг акселератора

Ручной рычаг акселератора оснащен регулируемым захватом для фиксации выбранного положения. Для увеличения скорости мотора поднимайте рычаг вверх, наблюдая за увеличением показателя спидометре, расположенного на приборной доске. Для регулировки захват рычага акселератора снабжен винтом: захват блокируется, если винт полностью завинчен и захват находится в свободном положении, если винт ослаблен.

Хорошо отрегулированный зажим надежно фиксирует положение рычага акселератора и в то же время захват может двигаться без особых усилий.

ОПАСНОСТЬ



Теоретически, машина не будет двигаться, если мотор включен на скорость меньше чем 1000 об./мин. Обратите особое внимание на то, как вы используете рычаг ручного акселератора: если рычаг ручного акселератора выставлен на скорость более 1000 об./мин. будет невозможно остановить машину простым отпусканием педали газа. Данная ситуация может привести к опасным последствиям для водителя и людям находящимся в близости от машины.

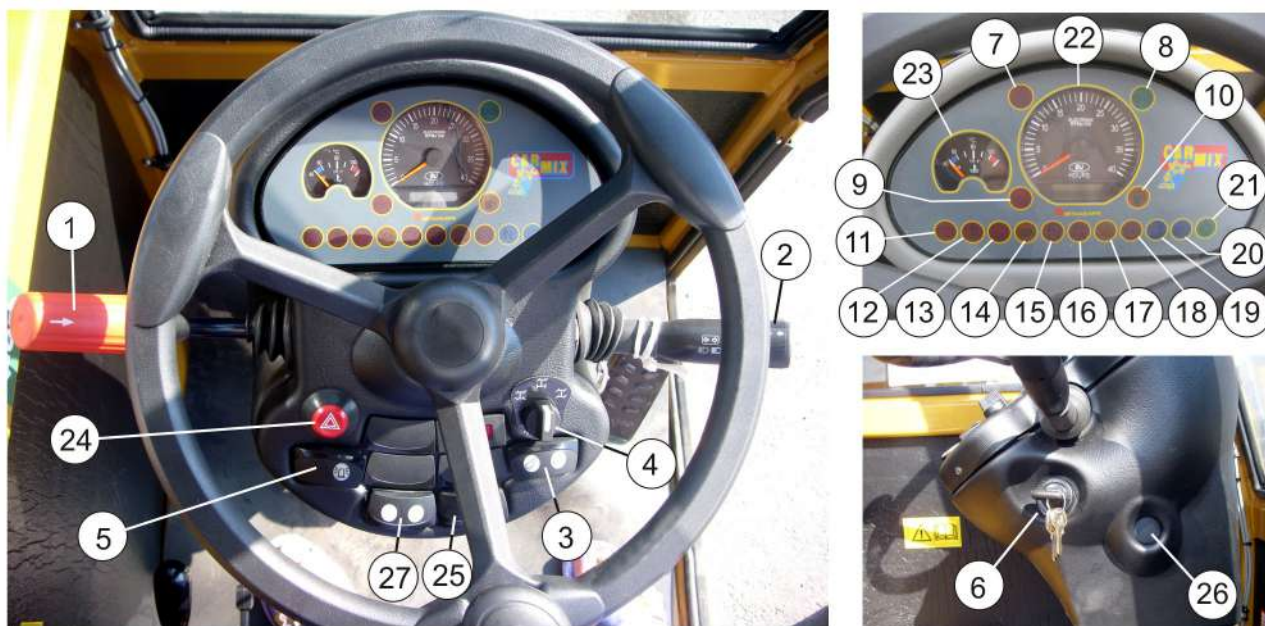
7) Приборная панель

Все приборы управления и предупреждающие сигналы сгруппированы на приборной панели машины. В данном параграфе описывается их назначение и положение на приборной панели. Некоторые предупреждающие сигналы предназначены для индикации неисправностей в работе машины. В этом случае работать на машине запрещается, так как это может привести к поломке мотора и/или коробки передач. При выключенном стартере все приборы управления, контрольные сигналы и измерительные приборы выключены.

ВАЖНО

Сигнал об опасности (сигнал аварийной остановки) остается активным даже при включенных фарах.

Рис. 3.03



ОПИСАНИЕ ПРИБОРОВ УПРАВЛЕНИЯ И СИГНАЛОВ

- | | |
|--|--|
| 1) Рычаг направления движения (вперед-назад) | 14) Индикатор медленной скорости гидравлики |
| 2) Многофункциональный рычаг | 15) Не используется |
| 3) Кнопка вращения барабана миксера | 16) Не используется |
| 4) Кнопка выбора хода машины | 17) Индикатор свечи подогрева |
| 5) Кнопка проблескового маячка | 18) Индикатор вкл. ручного тормоза |
| 6) Стартер | 19) Индикатор вкл.нейтрального движения |
| 7) Индикатор сигнала опасности | 20) Индикатор вкл. дальнего света |
| 8) Индикатор вкл. поворотных сигналов | 21) Индикатор вкл. габар/ближнего света |
| 9) Индикатор низкого уровня масла | 22) Спидометр и показатель часов работы |
| 10) Не используется | 23) Индикатор температуры охлаждающей жидкости |
| 11) Индикатор разрядки аккумулятора | 24) Кнопка сигнала аварийной остановки |
| 12) Не используется | 25) Кнопка управления стеклоочистителями |
| 13) Не используется | 26) Разъем электропитания |
| | 27) Переключатель отопителя кабины |

1) РЫЧАГ НАПРАВЛЕНИЯ ДВИЖЕНИЯ (ВПЕРЕД - НАЗАД)

ОПАСНОСТЬ

Переключение данного рычага во время движения машины представляет высокую опасность, так как переключение происходит без всякого предупреждения. Для того чтобы избежать опасности и рисков, опасных для жизни, водитель должен беспрерывно следовать инструкциям указанным ниже.

Полностью остановите машину, перед тем как изменить направление движения машины. Для включения передней скорости потяните рычаг вперед от себя. Для включения задней скорости потяните рычаг назад на себя. Средняя позиция рычага – нейтральная скорость. Когда рычаг находится на нейтральной скорости (в средней позиции), загорается лампа индикатора 19. Когда включена задняя скорость, раздается звуковой сигнал.

ВАЖНО

Перед тем как передвинуть рычаг в положение передней или задней скорости, приподнимете рычаг наверх. Это возможно сделать только из положения нейтральной скорости (средней позиции).

ПРОЦЕДУРА ПЕРЕКЛЮЧЕНИЯ НАПРАВЛЕНИЯ ДВИЖЕНИЯ

- Сократите скорость мотора до минимума.
- Остановите движение машины с помощью тормоза.
- Не отпуская тормозов, переключите направление движения.
- Отпустите тормоза, нажмите на педаль газа.

2) МУЛЬТИФУНКЦИОНАЛЬНЫЙ РЫЧАГ

Рычаг выполняет следующие функции:

- звуковой сигнал;
- включение света фар;
- включение поворотного сигнала;
- включение дальнего света.

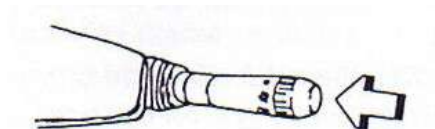
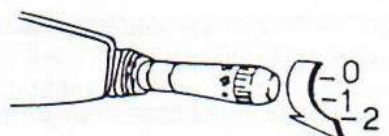


Рис. 3.04

- Звуковой сигнал (рис. 3.04)

Звуковой сигнал включается нажатием на рычаг по направлению его оси, вне зависимости от его положения.

Рис. 3.05

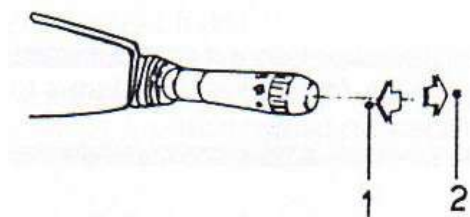


- Включение света фар (рис. 3.05)

Поворачивая конец рычага против часовой стрелки, выберите следующие режимы включения света:

- 0 = свет выключен
- 1 = габаритные огни
- 2 = ближний свет фар

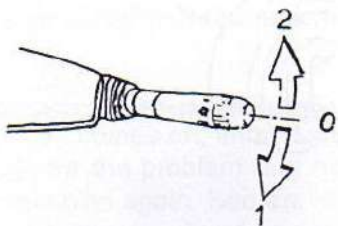
Рис. 3.06



- Поворотный сигнал (рис. 3.06)

Переключение рычага вперед (поз. 2) включает левый поворотный сигнал; переключение рычага назад (поз. 1) включает правый поворотный сигнал. После того как поворот выполнен, поставьте рычаг в исходное положение, чтобы выключить поворотные сигналы. Поворотные сигналы работают только при включенном стартере.

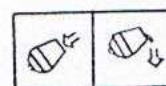
Рис. 3.07



- Дальний свет (рис. 3.07)

Для того чтобы включить дальний свет фар машины, поднимете рычаг вверх (поз. 2). Опускание рычага (поз. 1) позволяет «мигать» дальним светом.

3) УПРАВЛЕНИЕ ВРАЩЕНИЕМ БАРАБАНА МИКСЕРА



Данная кнопка используется для включения или выключения режима вращения барабана миксера. Нажатие на левую часть кнопки включает вращение барабана в режиме мешания бетона. Нажатие на правую часть кнопки включает вращение в режиме выгрузки бетона.

ВАЖНО

Нажатие на кнопку и удерживание ее в нажатом состоянии более или менее длительное время позволяет оператору отрегулировать скорость вращения барабана миксера.

4) ПЕРЕКЛЮЧАТЕЛЬ ВЫБОРА ХОДА МАШИНЫ

5)

Переключатель имеет три позиции, соответствующие трем режимам хода машины.

- 0) Привод на колеса передней оси;
- 1) Привод на обе оси (колеса в раз. стороны)
- 2) Привод на обе оси (крабовый ход)

Наклейка рядом с переключателем иллюстрирует включенный в данный момент режим хода машины.



5) ПРОБЛЕСКОВЫЙ МАЯЧОК



ВАЖНО

Законы некоторых стран требуют наличие проблескового маячка, установленного на машине и использующегося во время передвижения машины по общественным дорогам.

Кнопка позволяет включать/выключать проблесковый маячок, установленный на крыше кабины машины.

6) СТАРТЕР

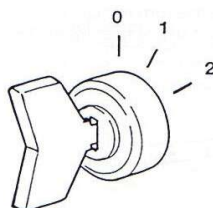


Рис. 3.08

Для включения стартера необходим ключ зажигания, который может поворачиваться в трех различных положениях:

0 Выключено

Ток не поступает по электроцепи и мотор выключен.

1 Режим предупреждения запуска мотора

В этом положении невозможно сразу запустить мотор, даже если переключить стартер в положение 2. Во время этой фазы раздается сигнал тревоги, предупреждающий всех находящихся рядом о том, что дизельный двигатель будет вскоре запущен. После того как прозвучал сигнал тревоги, мотор может быть запущен.

ОПАСНОСТЬ 

Если после того, как ключ зажигания повернут в положение 1, не происходит включения сигнала тревоги, запрещается запускать двигатель до выяснения причин неисправности. Это связано с тем, что запуск дизельного двигателя без предупредительных сигналов может привести к риску для людей и рабочих, находящихся в близости.

ВАЖНО

Питание для кнопки включения сигнала аварийной остановки 24 и для разъема электропитания 26 подается всегда, независимо от того в каком положении находится стартер.

2 Запуск двигателя

Запускает стартер, который заводит двигатель.

Как только двигатель запущен, отпустите ключ зажигания.

ВАЖНО

После того как двигатель выключен, установите стартер в положение 0 и выключите все переключатели и кнопки, чтобы избежать разрядки аккумулятора.

7) ИНДИКАТОР СИГНАЛА ОПАСНОСТИ



Лампа индикатора опасности включается при включенных индикаторах 9 – 11 – 13, обозначающих опасную ситуацию, связанную с работой двигателя или с выравниванием задней оси.

8) ИНДИКАТОР СИГНАЛА ПОВОРОТА



Лампа зеленого мигающего цвета: включение происходит при включенном сигнале поворота. Включение сигнала поворота необходимо производить перед тем как машина изменяет направление движения.

9) ИНДИКАТОР НИЗКОГО УРОВНЯ МАСЛА



Лампа красного цвета: показывает низкий уровень давления масла в двигателе. Индикатор должен погаснуть через несколько минут после запуска двигателя.

ОПАСНОСТЬ



Если данный индикатор не гаснет, немедленно остановите двигатель и выключите миксер. Выясните причину неисправности и произведите необходимые ремонтные работы, перед тем как снова запустить двигатель. Более подробно см. "Инструкции по работе и обслуживанию двигателя", которая входит в пакет документов.

10) НЕ ПРИМЕНЯЕТСЯ

11) ИНДИКАТОР РАЗРЯДКИ АККАМУЛЯТОРА



Лампа красного цвета: включение индикатора происходит в ситуациях, когда при работающем двигателе не происходит зарядки аккумулятора.

Индикатор должен погаснуть через несколько минут после запуска двигателя.

12) НЕ ИСПОЛЬЗУЕТСЯ

13) НЕ ИСПОЛЬЗУЕТСЯ

14) ИНДИКАТОР МЕДЛЕННОЙ СКОРОСТИ ГИДРАВЛИКИ



Красный цвет: это означает, что включена медленная скорость гидравлики

15) НЕ ИСПОЛЬЗУЕТСЯ

16) НЕ ИСПОЛЬЗУЕТСЯ

17) ИНДИКАТОР СВЕЧИ ПОДОГРЕВА

Красный цвет: это означает, что подогревается топливный коллектор



18) ИНДИКАТОР ВКЛЮЧЕНИЯ РУЧНОГО ТОРМОЗА



Лампа красного цвета: включенный индикатор означает, что включен ручной тормоз, и **трансмиссия автоматически заблокирована.**

19) ИНДИКАТОР НЕЙТРАЛЬНОГО ДВИЖЕНИЯ



Означает, что рычаг направления движения (1) находится в нейтральном положении (средняя позиция).

20) ИНДИКАТОР ВКЛ. ДАЛЬНЕГО СВЕТА



Лампа голубого цвета: означает, что включен дальний свет. Если на встречной полосе находится другая машина, свет должен быть переключен на ближний.

21) ИНДИКАТОР ВКЛ. ГАБАР. / БЛИЖНЕГО СВЕТА



Лампа зеленого цвета: означает, что включены габаритные огни или ближний свет фар.

22) СПИДОМЕТР И СЧЕТЧИК ЧАСОВ РАБОТЫ

Стрелка, указывающая на шкале скорость движения (об / мин) двигателя и счетчик часов работы машины.

23) ИНДИКАТОР ТЕМПЕРАТУРЫ ОХЛАЖДАЮЩЕЙ ЖИДКОСТИ

Показывает температуру охлаждающей жидкости для охлаждения мотора. Идеальная температура должна быть между 80° и 90°С. Если показания индикатора превышают 100°С, требуется немедленно выключить мотор до выяснения причин чрезмерного перегрева мотора.



24) КНОПКА СИГНАЛА АВАРИЙНОЙ ОСТАНОВКИ



Кнопка включения световых сигналов аварийной остановки. Лампа мигающего красного цвета, включает или выключает световые сигналы аварийной остановки машины.

25) КНОПКА ВКЛЮЧЕНИЯ СТЕКЛООЧИСТИТЕЛЕЙ И ОМЫВАТЕЛЕЙ



Данная кнопка имеет два положения: перевод в первую позицию – включает стеклоочистители; во вторую – включает омыватели.

ВАЖНО

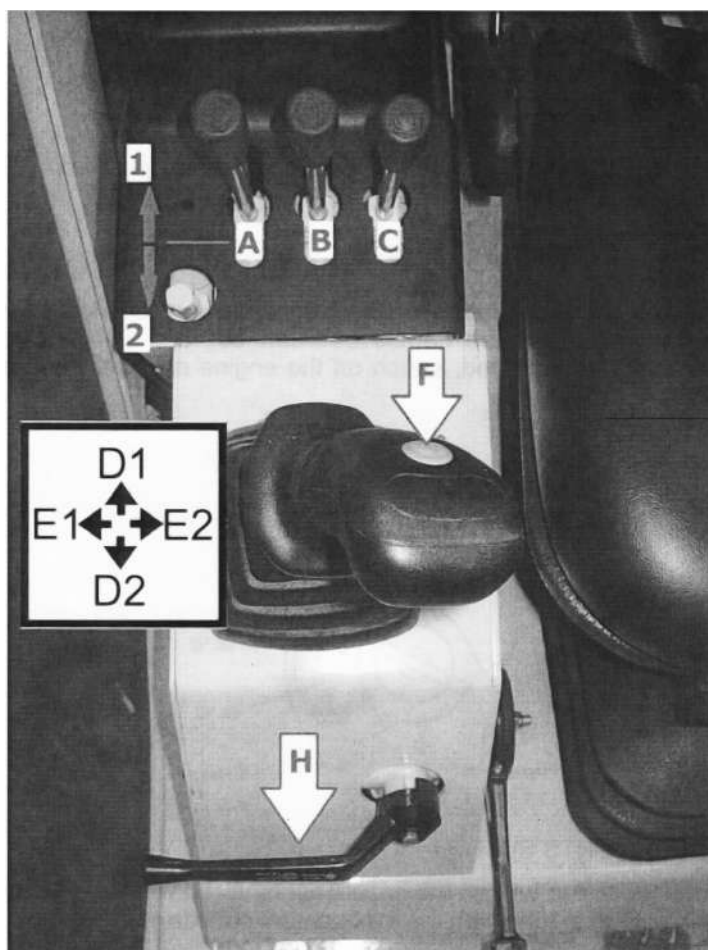
Если имеется другая кнопка включения омывателей, всегда ставьте кнопку 25 в положение (1) – ON.

26) РАЗЪЕМ ЭЛЕКТРОПИТАНИЯ

Разъем для подключения лампы аварийного света. 12 Вольт (8 Амп. макс).

3.6 РЫЧАГИ УПРАВЛЕНИЯ МИКСЕРОМ

Рис 3.09



Рычаги управления миксером проиллюстрированы на рис. 3.09 и находятся справа от сидения водителя.

Рычаг Н используется для блокировки управления манипулятором (загрузочным ковшом). Данный рычаг должен быть в положении указанным на рис. 3.09, каждый раз, когда манипулятор не нужен в работе или перед тем, как водитель покидает машину.

ОПАСНОСТЬ

Управление миксером извне водительской кабины может привести к значительным повреждениям, и даже к смертельным ранениям, водителю и людям, находящимся вблизи от машины.

Данными рычагами разрешается управлять только находясь в кабине и сидя в водительском сидении.

Описание, в каких случаях использовать данные функции миксера, см. п. 3.14.

- А Подъем разгрузочного желоба
- А1 Вверх
- А2 Вниз

- B Поворот барабана
 - B1 Лево
 - B2 Право
- C Водяной насос
 - C1 Насос обычного давления
 - C2 Насос высокого давления

МАНИПУЛЯТОР

- D Механизм поднятия рычага
 - D1 Вверх
 - D2 Вниз
- E Механизм крышки ковша
 - E1 Открыть
 - E2 Закрыть

При удержании кнопки F в нажатом состоянии:

- D Поднятие рычага
 - D1 Вверх
 - D2 Вниз
- E Вращение барабана
 - E1 По часовой стрелке
 - E2 Против часовой стрелки

После того, как кнопка F отпущена, восстанавливается предыдущий режим работы манипулятора.

ВАЖНО

Все рычаги, за исключением рычага C, автоматически возвращаются в исходное положение после отпускания.

ОПАСНОСТЬ

Не пытайтесь продолжать производить действия с рычагами управления после того как подъемные механизмы достигли конца своего движения.

Не пытайтесь вручную увеличить максимум давление в клапанах гидравлического цикла. Настройка максимального давления в клапанах гидравлики разрешается только обученному персоналу.

N.B. ЛЮБАЯ ПОПЫТКА ВРУЧНУЮ ИЗМЕНИТЬ МАКСИМАЛЬНЫЙ УРОВЕНЬ ДАВЛЕНИЯ В КЛАПАНАХ АВТОМАТИЧЕСКИ ВЕДЕТ К СНЯТИЮ МАШИНЫ С ГАРАНТИИ.

3.7 СИСТЕМА ПОДАЧИ ВОДЫ

Система подачи воды состоит из самовсасывающего насоса, который имеет гидравлический мотор, контролируемый распределителем.

При правильной регулировке двух трехсторонних кранов, подключенных к насосу, Вы можете выбирать все возможные функции системы.

ВАЖНО

Не разрешается включать насос без воды, даже на непродолжительное время, если система подачи воды не используется.

Если система полностью освободилась от воды в процессе работы или система используется самый первый раз – заполните насос.

В случае наличия проблем с всасыванием воды или неравномерной водяной струей, проверьте зажимы и соединения в системе, для того чтобы найти и устранить любые места попадания воздуха в контур системы.

Всегда убеждайтесь в том, что при закачке воды фильтр всасывания внешней воды находится в рабочем состоянии.

Используйте только чистую воду или, по крайней мере, убедитесь, что вода не содержит абразивных материалов и примесей (например, песка).

ВАЖНО

Если машина, оснащенная системой сбора воды, используется в очень холодных климатических условиях, нужно позаботиться о том, чтобы полностью слить воду из баков, насоса, шлангов и омывочного шланга высокого давления после окончания работы.

Для того чтобы слить воду из водяного насоса, выверните заглушку, расположенную на дне (2 - рис. 3.10).

Для того чтобы очистить шланг высокого давления включите его на холостом ходу в течение 20 сек.

Рис. 3.10



ЗАБОР ВОДЫ ИЗ ВНЕШНИХ ИСТОЧНИКОВ И ЗАПОЛНЕНИЕ ЕЮ БАКА МАШИНЫ.

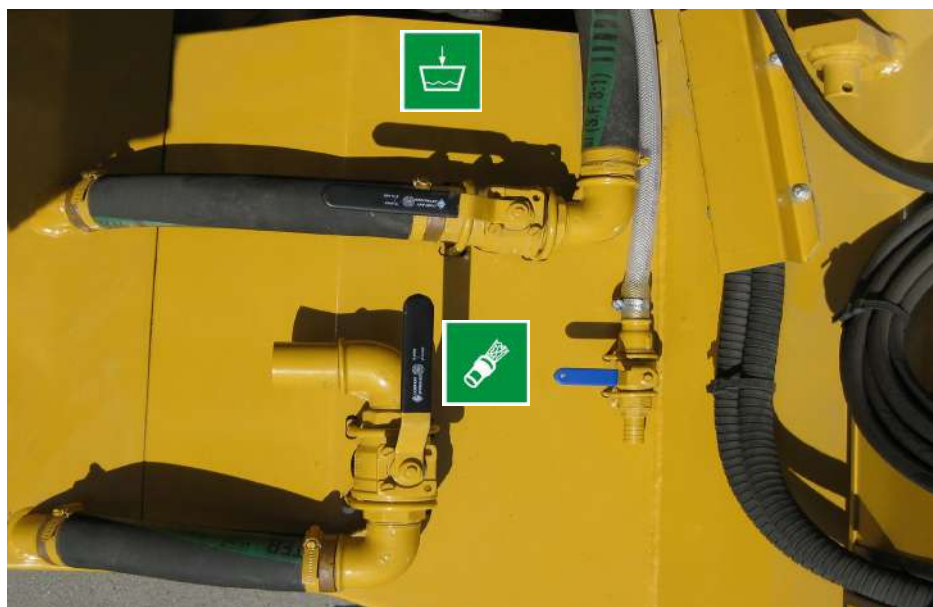


Рис. 3.11

- установите рычаги в положения, как указано на рис. 3.11
- включите насос с помощью рычага С, указанного на рис. 3.09.
- выключите насос, когда бак полностью заполнен, т.е. когда вода выливается через специальный слив.

ЗАБОР ВОДЫ ИЗ БАКА И ЗАЛИВКА ЕЕ В БАРАБАН МИКСЕРА



Рис. 3.12

- установите рычаги в положения, как указано на рис. 3.12;
- включите насос с помощью рычага С, указанного на рис. 3.09
- выключите насос, когда счетчик литров показывает необходимое число литров

ВАЖНО

Для обнуления счетчика литров, используйте предусмотренный для этого рычаг.

ЗАБОР ВОДЫ ИЗ ВНЕШНИХ ИСТОЧНИКОВ И ЗАЛИВКА ЕЕ В БАРАБАН МИКСЕРА.



рис. 3.13

- установите рычаги в положения, как указано на рис. 3.13;
- включите насос с помощью рычага С, указанного на рис. 3.09
- выключите насос, когда счетчик литров показывает необходимое число литров

МОЙКА МАШИНЫ

ОПАСНОСТЬ

Перед мойкой машины необходимо убедиться, что рычаг скорости и рычаг направления движения находятся в нейтральном положении и включен ручной тормоз.

Не направляйте поток воды на людей, так как это может причинить значительные травмы.

Чтобы избежать поломок и/или ржавления, избегайте направлять поток воды на элементы электропитания.

Не взбирайтесь на машину во время мойки машины. Вместо этого, используйте стремянку и другие предназначенные для этого средства.

Предусмотрено два способа мойки машины:

А) Используя насос и предусмотренный кран, расположенный на машине внутри правого отсека водяного бака.



рис. 3.14

- установите рычаги в положения, как указано на рис. 3.14;
- включите насос с помощью рычага С, указанного на рис. 3.09
- разгоните скорость мотора до его максимальной мощности.

В) Используя водяной насос высокого давления.

- включите насос высокого давления с помощью рычага С, указанного на рис. 3.09;
- разгоните скорость мотора до пр. 2/3 его макс. Мощности

ВАЖНО

Барабан миксера должен промываться каждый день или каждый раз, когда он не используется на такой промежуток времени, который позволяет бетону застынуть. (см. п. 4.14.3).

Отходы и остатки бетона, оставшиеся внутри барабана могут нарушить баланс вращения барабана и, следовательно, повредить подшипник зубчатой передачи. (см. п. 4.14.4).

Заменяйте обе шестерни барабана миксера, даже если повреждена только одна. Это необходимо для того, чтобы избежать дисбалансированного вращения, которое может привести к повреждению зубчатой передачи целиком.

3.8 ПЕРЕД ЗАПУСКОМ ДВИГАТЕЛЯ

- Для собственной безопасности водителя и людей, находящихся в близости, а также для продления времени эксплуатации машины необходимо перед запуском двигателя провести общий осмотр.
- Если внешний осмотр еще не сделан, его необходимо сделать согласно п. 3.2.

ОПАСНОСТЬ

Перед работой или ремонтом машины, необходимо внимательно ознакомиться с «Руководством по эксплуатации и обслуживанию», а также с наклейками и шильдами, установленными на машине. Во время обслуживания, ремонта или регулировки необходимо строго следовать инструкциям и рекомендациям, указанным в Руководстве. Всегда проверяйте работоспособность машины после регулировки, ремонта или работ по обслуживанию. Отказ от следования вышеуказанным инструкциям, может привести к серьезным травмам, и даже к смертельному исходу.

НЕСКОЛЬКО РЕКОМЕНДАЦИЙ:

- очищайте внутреннюю поверхность водительской кабины от грязи и пыли, в особенности участки вокруг педалей и рычагов управления;

ОПАСНОСТЬ

Всегда содержите рычаги машины в чистом и сухом состоянии. Скользкие рычаги могут привести к соскальзыванию рук и, как следствие, к потере управления машиной.

- тщательно удаляйте любую грязь, жир и масло с педалей и рычагов управления;
- следите, чтобы руки и обувь были чистыми и сухими;
- периодически проверяйте исправность фар, индикаторов световых сигналов, индикаторов поворота, аварийной сигнализации, звукового сигнала, звуковых сигналов обратного хода и запуска двигателя, и всех переключателей;
- следите, чтобы все болты, винты, и т. п. были на месте и крепко затянуты. Подтягивайте или заменяйте их по необходимости;
- отрегулируйте сиденье таким образом, чтобы вам было удобно дотягиваться до всех рычагов управления, и чтобы вы могли приводить тормозную педаль в крайнее положение, не отрывая спины от спинки водительского сиденья;
- отрегулируйте зеркала заднего вида таким образом, чтобы вы могли иметь полный обзор задней части машины, оставаясь в нормальном положении в водительском сиденье;
- проверьте, включен ли парковочный тормоз; если нет, задействуйте его.

3.9 ЗАПУСК ДВИГАТЕЛЯ

- Прочтите предыдущий параграф "Перед запуском двигателя".
- Перед началом эксплуатации машины важно проверить следующее:
 - уровень топлива;
 - уровень хладагента в радиаторе двигателя;
 - уровень масла в маслосборнике двигателя;
 - воздушный фильтр двигателя;
 - уровень смазочного масла гидравлической системы;
 - давление в шинах;
 - эффективность тормозной системы;
 - эффективность системы рулевого управления;
 - затяжку гаек на ободах колес и на системе ROPS/FOPS (если таковая имеется);
 - целостность системы ROPS/FOPS (если таковая имеется);
 - состояние ремня безопасности (если таковой имеется).

ВАЖНО

Дальнейший осмотр двигателя должен производиться в соответствии с инструкциями, приведенными в прилагаемом **"Руководстве по эксплуатации и техобслуживанию двигателя"**, которое является неотъемлемой частью настоящего Руководства.

ВАЖНО

Проверьте уровень жидкостей в резервуарах гидравлической системы и радиатора двигателя при выключенном двигателе (после кратковременного включения) и при сложенных подъемниках, и при необходимости произведите дозаправку.

Во избежание перелива вследствие расширения жидкостей, при заправке, дозаправке или замене смазки не превышайте указанного максимального уровня. Сведения по количеству и типу необходимой смазки см. в п. 5.5.

Если двигатель какое-то время не использовался, или если перед этим в нем закончилось топливо, произведите заливку и отведите весь воздух из контура инжектора, как это объяснено в прилагаемом **"Руководстве по эксплуатации и техобслуживанию двигателя"**, которое является неотъемлемой частью настоящего Руководства.

- Убедитесь в том, что рычаг передачи и рычаг направления движения находятся в нейтральном положении, а парковочный тормоз включен.
- Всегда надевайте ремень безопасности (в версии SE) перед началом работы с миксером.

ВАЖНО

Если рычаг направления движения не находится в нейтральном положении, стартер не включается.

3.9.1 ЗАПУСК ХОЛОДНОГО ДВИГАТЕЛЯ

ВАЖНО

Данные двигатели оборудованы эффективными системами запуска в холодном климате, так что изготовитель не несет ответственности за любые повреждения двигателя, вызванные использованием неправильных методов запуска двигателя.

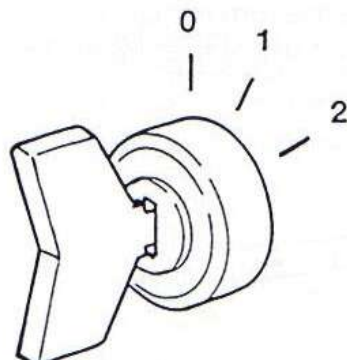


рис. 3.08

1. Установить рычаг ручного газа в положение максимальной скорости.
2. Повернуть ключ по часовой стрелке в положение 1 (рис.3.08). На приборной доске загорится индикатор свечи подогрева и послышится зуммер запуска двигателя. Во время этой фазы двигатель не может запуститься (см. п. 3.5). Необходимо дождаться света и выключения зуммера.
3. Поверните ключ в позицию 2 (рис. 3.08) для задействования стартера, отпуская ключ, чтобы он мог вернуться в позицию 1 (рис. 3.08) после запуска двигателя. Немедленно верните рычаг ручного газа в минимальное положение для достижения ровных оборотов.
4. Если двигатель не запускается в течение 15 секунд, поверните ключ назад в позицию 0 (рис. 3.08) и повторите цикл прогрева, затем снова задействуйте стартер.

ВАЖНО

ПРИРАБОТКА: Необязательно производить приработку нового двигателя постепенно. Продолжительная работа при малой нагрузке не рекомендуется на ранних сроках эксплуатации двигателя. Вы можете достичь максимальной мощности двигателя сразу же при первом запуске, при условии что температура контура хладагента достигнет по меньшей мере 60°C. Эксплуатационные качества двигателя будут оптимальными, если нагрузка будет приложена как можно раньше, сразу после запуска.

Не допускайте работы двигателя на высокой скорости без нагрузки.

Не создавайте перегрузок двигателя.

Если запуск двигателя был осуществлен посредством внешнего источника питания, уберите соединительные провода (см. п. 3.10).

После запуска двигателя, не увеличивайте скорость, пока не погаснет предупредительный сигнал индикатора давления масла. Если сигнал не гаснет в течение 10 секунд после запуска двигателя, выключите двигатель и не включайте его до тех пор, пока не выясните причину неисправности.

Прогревайте двигатель в течение нескольких минут на низких оборотах.

ВАЖНО

Если предупредительный сигнал индикатора давления масла включается во время нормальной работы машины, немедленно выключите двигатель.

Найдите и устраните неисправность.

См. прилагаемое "**Руководство по эксплуатации и техобслуживанию двигателя**", которое является неотъемлемой частью настоящего Руководства.

3.9.2 Запуск горячего двигателя

1. Установить рычаг ручного газа в положение на четверть.
2. Вставить ключ в стартер и повернуть до первого положения, положение 1 (рис. 3.08.) Дождаться до загорания свечи подогрева и выключения зуммера (см. п.3.5).
3. Повернуть ключ во второе положение, положение 2 (рис.3.08.), позволяя ему вернуться в предыдущее положение после запуска двигателя.
Если двигатель не запускается в течение 15 секунд, необходимо подождать около 2 минут и повторить запуск.

ВАЖНО

Перед повторением процедуры запуска необходимо всегда убедиться, что двигатель и стартер находятся во выключенном состоянии.

3.10 ЗАПУСК ДВИГАТЕЛЯ ПОСРЕДСТВОМ ЗАПАСНОГО АККУМУЛЯТОРА

ОПАСНОСТЬ

Если машина перед этим находилась в эксплуатации, двигатель может нагреться достаточно сильно, так что будьте внимательны во избежание ожога рук.

- Убедитесь, что разряженная батарея А имеет надлежащее заземление, что колпачки на всех элементах хорошо закрыты, а уровень электролита находится в норме;
- соедините два аккумулятора в соответствии с рисунком, т.е. сначала соедините положительные полюса (+) двух аккумуляторов, а затем – отрицательный полюс аккумулятора В на массу машины;
- проверьте соблюдение пунктов, перечисленных в п. 3.8;
- если запасной аккумулятор установлен на другом транспортном средстве, запустите его двигатель и доведите до скорости, соответствующей четверти его максимального числа оборотов;
- запустите двигатель машины в соответствии с п. 3.9;
- отсоедините отрицательный провод (-), сначала от массы, затем от запасного аккумулятора;
- отсоедините положительный провод (+) сначала от разряженного аккумулятора, затем от запасного аккумулятора;
- опустите и закройте капот двигателя.
- Не пытайтесь зарядить замерзший аккумулятор или использовать его для запуска и эксплуатации двигателя, поскольку существует риск взрыва. Для предотвращения замерзания электролита содержите аккумулятор в полностью заряженном состоянии.

Аккумуляторы вырабатывают огнеопасные, взрывоопасные пары.

Запрещается курить во время проверки уровня электролита. Электролит является кислотой и может вызвать травму при попадании в глаза или на кожу.

Если вы осуществляете запуск двигателя посредством подсоединения к другой машине, убедитесь, что эти две машины не соприкасаются, во избежание возникновения искры у аккумулятора. Такие искры могут привести к возгоранию паров аккумулятора и, как следствие, к взрыву.

Если подсоединен внешний источник питания, некоторые контуры остаются под напряжением даже в том случае, когда переключатель стартера находится в выключенном положении. Поэтому рекомендуется отключить все выключатели перед присоединением внешнего источника питания.

Не подсоединяйте провода от внешнего источника питания непосредственно к стартеру, поскольку при этом не задействуется аварийный выключатель и двигатель может запуститься даже с включенным сцеплением. В этом случае машина может неожиданно прийти в движение, что может привести к серьезным травмам и даже к смертельному исходу.

Используемые провода должны быть в хорошем состоянии и надлежащим образом присоединены. Каждый провод необходимо присоединить с обоих концов прежде чем начинать подсоединение следующего провода.

Необходимо, чтобы любые металлические предметы (например, пряжки ремней, браслеты часов, и т.п.) находились на безопасном расстоянии от положительного полюса аккумулятора, в противном случае возможно возникновение короткого замыкания между полюсом и металлическим предметом, что создает риск ожога для оператора.

ВАЖНО

Запасной аккумулятор может быть установлен на другой машине.

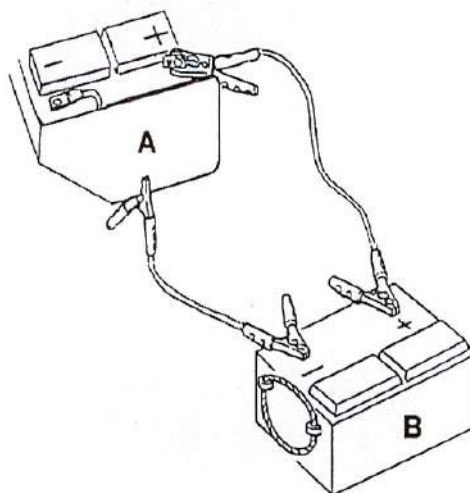
В любом случае, он должен иметь такое же номинальное напряжение (12 В) и такое количество элементов. Использование сварочного источника питания или источника с более высоким напряжением может привести к повреждению электрических контуров машины.

Подключайте положительный полюс (+) к другому положительному полюсу (+), а отрицательный полюс (-) к другому отрицательному полюсу (-).

При запуске двигателя посредством внешнего источника питания соблюдайте следующий порядок действий:

- убедитесь, что две машины не соприкасаются друг с другом;
- включите парковочный тормоз;
- отключите все приборы посредством соответствующих рычагов управления;
- установите рычаг передачи и рычаг направления движения в нейтральное положение;
- поднимите капот двигателя, заряжаемый аккумулятор находится слева.

рис. 3.15

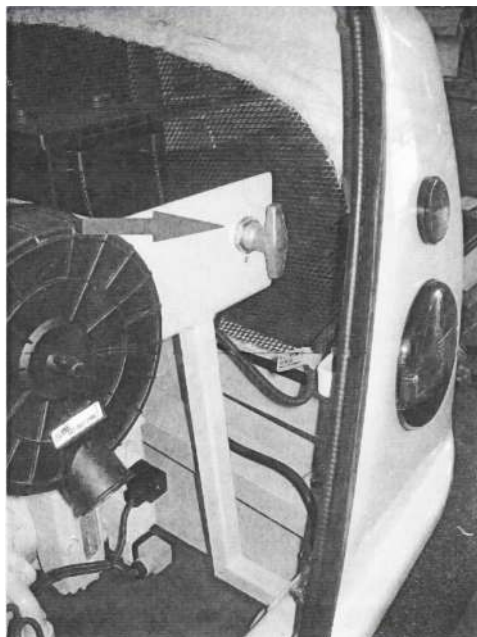


A = разряженная батарея

B = запасная батарея

3.11 ОТСОЕДИНЕНИЕ АККУМУЛЯТОРА

Если вам нужно произвести какие-либо работы по ремонту или техобслуживанию, в особенности, сварочные работы на машине, необходимо отсоединить аккумулятор посредством специального выключателя аккумулятора, расположенного под аккумуляторным отсеком.



Чтобы отсоединить аккумулятор, поверните рукоятку против часовой стрелки. Для повторного подсоединения, поверните рукоятку по часовой стрелке.

3.12 ПРОВЕРКА РАБОТЫ СТОЯНОЧНОГО ТОРМОЗА

Из соображений безопасности, включение парковочного тормоза автоматически отключает передачу и, как следствие, предотвращает движение машины; поэтому проверка срабатывания парковочного тормоза должна осуществляться нижеописанным способом.

ОПАСНОСТЬ

Перед проверкой срабатывания парковочного тормоза убедитесь, что поблизости нет людей.

Производите проверку тормоза машины на чистой, сухой и ровной поверхности.

- Установите машину на поверхности с продольным уклоном ~ 10%;
- остановите машину посредством парковочного тормоза и установите рычаг направления движения в нейтральное положение;
- задействуйте парковочный тормоз посредством рычага, описанного в п. 3.5, при нажатой педали ножного тормоза;
- отпустите ножной тормоз. Машина не должна двигаться.

ОПАСНОСТЬ

Если машина движется, остановите ее посредством ножного тормоза.

- Верните машину на плоскую поверхность.

ОПАСНОСТЬ

Если машина двигалась во время проверки, проверьте (и отрегулируйте) парковочный тормоз и, при необходимости, произведите ремонт у квалифицированного специалиста, прежде чем начинать обычную эксплуатацию.

Не используйте парковочный тормоз для замедления движения машины в пути, кроме случаев аварийной необходимости.

3.13 ДВИЖЕНИЕ МАШИНЫ

После прогрева двигателя и проверки парковочного тормоза, начинайте движение в соответствии с нижеприведенным описанием.

Перед началом движения внимательно прочитайте нижеследующие "РЕКОМЕНДАЦИИ ПО ЭКСПЛУАТАЦИИ" и параграфы, отмеченные указаниями "ОПАСНОСТЬ" и "ВАЖНО".

РЕКОМЕНДАЦИИ ПО ЭКСПЛУАТАЦИИ

Машину можно приводить в движение на любой передаче. Тем не менее, в рабочих условиях (загрузка – разгрузка – прохождение по наклонной или неровной поверхности, или рыхлому грунту), ее можно использовать ТОЛЬКО на первой передаче.

Использование машины на второй передаче разрешается ТОЛЬКО при движении по дороге.

Внимательно управляйте машиной во время перевозок. Будьте особенно внимательны при наличии препятствий и прочих опасностей на дороге.

Не используйте педаль тормоза в качестве подставки для ног.

При спуске по склону не используйте нейтральную передачу; всегда выбирайте соответствующую передачу перед началом спуска. Используйте ту же передачу, что и при подъеме на таком же уклоне. Не переключайте передачу во время спуска.

Используйте ножной тормоз для предотвращения набирания слишком высокой скорости во время спуска.

При движении по участкам с жидкой грязью, используйте первую передачу и держите колеса прямо.

ОПАСНОСТЬ

Чрезвычайно опасно задействовать рычаг направления движения в пути, поскольку это приводит к резкому изменению направления движения машины.

Во избежание смертельной опасности, оператор должен строго следовать инструкциям, касающимся использования данного рычага.

ДВИЖЕНИЕ МАШИНЫ

- Включите передачу, первую или вторую, в зависимости от типа работы, которую вы намереваетесь выполнить, и в зависимости от состояния грунта на участке эксплуатации.
- Выберите требуемое направление (вперед или назад).

ОПАСНОСТЬ

Любое изменение передачи или направления движения можно осуществлять только при остановленной машине.

- Отпустите парковочный тормоз.
- Плавно наберите скорость, чтобы обеспечить мягкое начало движения.

ОПАСНОСТЬ

Перед началом любых действий, убедитесь, что вы можете выполнить их безопасно. Если машина движется медленно, проверьте рулевое управление и тормоза. Не начинайте движения, если рулевое управление и/или тормоза функционируют неправильно. Если возникают любые сомнения в их исправности, следует считать их неисправными.

ОПАСНОСТЬ

Если машина не движется вследствие блокировки привода (вследствие задействования парковочного тормоза), отпустите его посредством рычага (п. 3.5), но прежде убедитесь, что частота вращения двигателя находится на минимуме, а рычаг направления движения – в нейтральном положении, затем нажмите на ножной тормоз во избежание рывков.

ОПАСНОСТЬ

Теоретически, машина не движется, если частота вращения двигателя составляет менее 1000 об/мин. Таким образом, обратите внимание на регулировку ручного акселератора: если вы установите его на частоту вращения более 1000 об/мин, то нельзя будет остановить машину простым отпусканием педали акселератора. Такая ситуация может представлять опасность для оператора и людей, находящихся поблизости.

3.14 РАБОЧИЙ ЦИКЛ МАШИНЫ

ПРИ ЭКСПЛУАТАЦИИ МАШИНЫ НЕОБХОДИМО СОБЛЮДАТЬ СЛЕДУЮЩИЙ ПОРЯДОК ДЕЙСТВИЙ:

- для вращения барабана в направлении перемешивания запустите его с помощью кнопки 3 (рис. 3.03), расположенной на приборной панели;
- запустите водяной насос нормального давления и подайте в барабан примерно половину требуемого количества воды (вы можете проверить количество подаваемой воды посредством счетчика литров);
- остановите насос.

ВАЖНО

Перед запуском водяного насоса всегда устанавливайте рычаги в требуемое положение. Для возвращения счетчика литров в нулевое положение используйте соответствующий рычаг.

- Загрузите примерно половину требуемого количества заполнителя и цемента. Для этого выполните следующее:
 - опустите ковш до уровня земли;
 - подведите машину к куче наполнителя или цемента;
 - поднимите ковш и, по достижении конца хода, откройте крышку ковша.

ОПАСНОСТЬ



Никогда не опрокидывайте ковш прежде, чем он достигнет радиуса действия лопастей барабана.

При загрузке категорически воспрещается находиться в радиусе действия миксера. Направляйте машину к куче наполнителя прямо, чтобы колеса не были направлены в стороны. Не допускайте движения машины вперед после вхождения ковша в кучу наполнителя, и при поднятом ковше. Не используйте ковш для подъема других грузов. Не используйте ковш в качестве грейдера.

- включите водяной насос и подайте оставшееся количество воды в барабан, затем остановите насос;
- загрузите оставшееся количество заполнителя и цемента аналогичным образом (описанным выше);
- при необходимости отрегулируйте консистенцию смеси, добавив воды.

ОПАСНОСТЬ



Строго воспрещается для проверки консистенции смеси взбираться на машину. При необходимости, выгрузите небольшое количество смеси в соответствующий контейнер.

ВАЖНО

Когда машина находится в пути с грузом, для предотвращения затвердевания бетона достаточно, чтобы барабан вращался на медленной скорости. Быстрое вращение барабана является нецелесообразной тратой энергии и приводит к излишнему перегреву.

ДЛЯ РАЗГРУЗКИ БЕТОННОЙ СМЕСИ ВЫПОЛНИТЕ СЛЕДУЮЩЕЕ:

- отрегулируйте требуемое положение разгрузочного желоба;

- измените направление вращения барабана посредством соответствующей кнопки и поддерживайте умеренную скорость вращения. Чрезмерно высокая скорость вращения препятствует быстрой разгрузке;
- для увеличения скорости разгрузки или в случае сухой бетонной смеси необходимо наклонить барабан. (Это необходимо выполнять ТОЛЬКО в том случае, если машина находится в выключенном состоянии и находится на ровной жесткой поверхности..)

ВАЖНО

Предохранительный клапан, управляемый рычагами ковша предотвращает устройство барабана от вращения при поднятии ковша выше определенной точки.

ОПАСНОСТЬ



Использование разгрузочной опции 300° должно применяться при полной остановке машины, на ровной, твердой поверхности. Запрещается вращение барабана при подсединенных разгрузочных удлинителях желоба.

ОПАСНОСТЬ

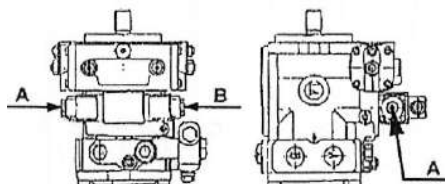


Механизм поворота барабана снабжен механическим регулятором на случай неисправности в электросистеме, к которой он подключен.

Данная операция должна производиться при включенном дизельном двигателе и поднятом капоте двигателя, поэтому берегитесь нагретых и/или движущихся деталей (ремень, вентилятор охлаждения радиатора, и т.п.) во избежание серьезных травм.

рис. 4.13

Нажмите кончиком острого инструмента на метки А и В электромагнитного клапана в соответствии с требуемым направлением вращения.



МОЙКА МАШИНЫ

Инструкции, касающиеся мойки машины, см. в п. 3.7.

ВАЖНО

Барабан миксера должен промываться каждый день или каждый раз, когда он не используется в течение промежутка времени, позволяющего бетону затвердеть (см. п. 4.14.3).

Остатки бетона внутри барабана могут нарушить баланс вращения барабана и, следовательно, повредить подшипник зубчатой передачи. (см. п. 4.14.4).

Заменяйте обе шестерни барабана при повреждении даже одной из них. Это необходимо для того, чтобы избежать дисбалансированного вращения, которое может привести к повреждению зубчатой передачи.

3.15 ОСТАНОВКА И ПАРКОВКА МАШИНЫ

Насколько это возможно, для остановки машины выбирайте плоский и сухой участок. Выполните следующее:

- остановите машину, плавно отпуская педаль акселератора и, нажимая на педаль тормоза, чтобы остановка машины была мягкой. Удерживайте ножной тормоз до тех пор, пока не задействуете парковочный тормоз и отключите гидростатический привод;
- установите рычаг передачи и рычаг направления движения в нейтральное положение;
- задействуйте парковочный тормоз;
- остановите вращение барабана;
- опустите ковш до уровня земли;
- остановите двигатель, приведя ручной акселератор в минимальное положение и повернув ключ в стартере против часовой стрелки.

ВАЖНО

Перед выключением двигателя рекомендуется оставить его в режиме холостого хода примерно на 2 минуты (в особенности в том случае, когда машина использовалась в течение значительного времени), с целью более равномерного остывания.

ОПАСНОСТЬ

Никогда не оставляйте машину без присмотра с включенным двигателем или с ключом в стартере, и никогда не забирайтесь в машину и не выходите из нее на ходу.

Перед выключением дизельного двигателя обязательно убедитесь, что вращение барабана прекратилось.

- Выньте ключ из стартера;
- Выходя из машины, убедитесь, что все переключатели отсоединены. При необходимости, оставьте включенным аварийный световой сигнал.
- Чтобы выйти из машины, пользуйтесь предусмотренными ступенями и поручнями.

3.16 ДЕЙСТВИЯ В СЛУЧАЕ НЕПОЛАДОК

ВАЖНО

Допускайте буксирование машины только в том случае, если нет другого выбора.

Помните, что буксировка может привести к возникновению дополнительных повреждений машины. Если существует такая возможность, осуществляйте ремонт машины на месте.

Категорически запрещено использовать машину в качестве буксира.

ОПАСНОСТЬ

Буксировка машины, потерявшей способность передвигаться самостоятельно, может привести к возникновению травм, в том числе смертельных, если она осуществляется неправильно.

Перед отпусканьем тормозов заблокируйте движение машины. В противном случае машина может прийти в движение неожиданно.

Убедитесь, что были выполнены все необходимые работы по ремонту и регулировке прежде чем работать с машиной, которая была отбуксирована в ремонтную мастерскую.

Внимательно прочтите нижеприведенные инструкции перед началом буксировки машины

Осуществляйте буксировку только на короткие дистанции; для больших расстояний используйте более подходящий способ транспортировки. При буксировке скорость должна быть минимальной.

Осуществляйте буксировку на жесткой сцепке, прочность буксирной балки должна по меньшей мере в полтора раза превышать брутто-массу буксируемой машины.

Буксирное средство должно иметь силу тяги и тормозную силу, достаточные для перемещения и остановки машины даже в трудных условиях (подъем и спуск по склону).

При буксировке машины в ней не должны находиться посторонние лица.

Оператор буксируемой машины должен направлять ее по буксирной балке, как можно прямее. Угол от перпендикуляра ни в коем случае не должен превышать 30°.

Резкие движения буксируемой машины могут создать чрезмерную нагрузку на балку и сломать ее. Движение буксируемой машины должно быть как можно более медленным и плавным.

Присоедините буксирное устройство прежде чем отпускать тормоза.

ОПАСНОСТЬ

Невозможно привести инструкции для любой ситуации, могущей возникнуть при буксировке, так что в случае возникновения каких-либо сомнений обращайтесь к поставщику машины.

ПОДГОТОВКА К БУКСИРОВКЕ

- задействуйте парковочный тормоз;
- установите рычаги переключения в нейтральное положение;
- подготовьте машину к дороге (см. п. 3.18);
- если двигатель не может быть запущен, возможно, потребуется установить ковш в положение, подходящее для транспортировки. Данная процедура зависит от состояния машины и гидравлической системы. Поэтому рекомендуется перед началом таких работ обратиться за консультацией к поставщику;
- подсоедините буксирную балку к буксирному средству, находящемуся впереди (рис. 3.16). Данное устройство прошло практическую проверку;

рис. 3.16



ОПАСНОСТЬ

Помните, что при неработающем двигателе осуществлять управление машиной намного труднее.

- отпустите парковочный тормоз, чтобы машина могла двигаться. Парковочный тормоз действует на заднюю ось и является тормозом отрицательного типа (т.е. нормальное торможение), так что данный тормоз может быть отпущен только в том случае, если включен дизельный двигатель, а соответствующий контур гидравлической системы исправен. Если двигатель не может быть включен, или контур гидравлической системы неисправен, то отпускание парковочного тормоза может быть осуществлено только посредством механизма быстрого отключения, изображенного на рисунке (задняя ось), затягиванием на несколько оборотов.



ОПАСНОСТЬ

После выполнения ремонтных работ, восстановите положение винта быстрого отключения до 30 мм и затяните гайки.

Данную операцию может выполнять только квалифицированный специалист.

Проверьте функционирование парковочного тормоза (см. п. 3.12) прежде чем начинать эксплуатацию машины после ремонта.

3.17 ПОГРУЗКА И ТРАНСПОРТИРОВКА МАШИНЫ

ВАЖНО

Перед началом транспортировки убедитесь, что вы выполнили все требования и правила, предусмотренные в стране или странах, через которые будет транспортироваться машина. Убедитесь, что средство транспортировки машины является подходящим. В п. 5.1 указаны размеры и вес машины.

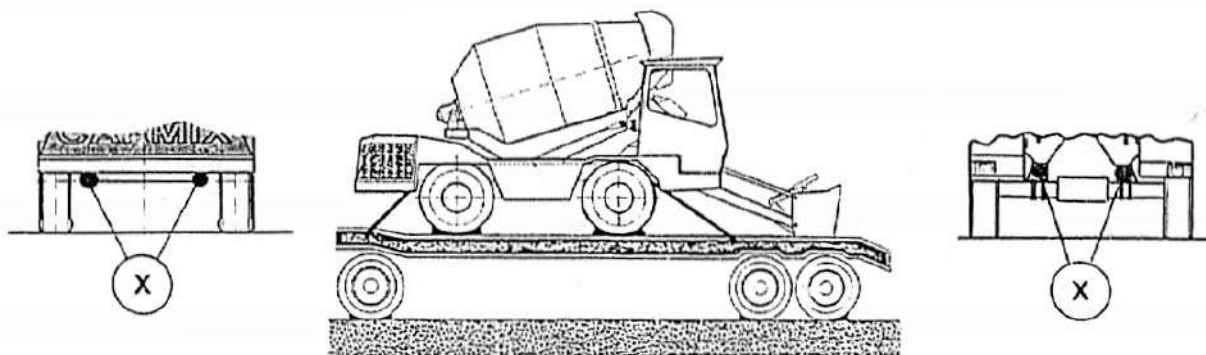
ОПАСНОСТЬ



Перед погрузкой машины на транспортное средство убедитесь, что последнее, а также погрузочная платформа, полностью очищены от масла, грязи, льда. Очистите шины машины от масла, грязи, льда. Убедитесь, что въезд машины на платформу осуществляется без помех.

- Зафиксируйте колеса транспортного средства с помощью клиньев. Установите клинья под колесами транспортного средства как спереди, так и сзади.
- Убедитесь, что погрузочная платформа располагается правильно, и установите машину в положении, подходящем для транспортировки.
- Опустите ковш на транспортное средство и установите привод в нейтральном положении.
- Остановите двигатель, задействуйте парковочный тормоз и выньте ключ из стартера.
- Установите клинья под всеми колесами транспортируемой машины спереди и сзади.
- Прикрепите машину к транспортному средству, следя, чтобы кабели или цепи пересекались.
- Точки крепления "X" указаны на рисунках ниже.

рис. 3.17



ОПАСНОСТЬ



Измерьте максимальную высоту машины над уровнем земли. Перед отправлением транспортного средства убедитесь, что его водитель знает габаритные размеры транспортируемой машины.

3.18 ТРАНСПОРТИРОВКА ПО ДОРОГЕ

При транспортировке по дороге тщательно соблюдайте соответствующие правила, действующие в стране, через которую проходит машина. Кроме того, всегда помните следующее:

- перед отправкой проверьте исправность световых сигналов;
- перед отправкой обязательно задействуйте защитное приспособление блокировки ковша (см. п. 4.3.1);
- при транспортировке по дороге, вы можете использовать вторую передачу, при условии, что вы не движетесь по склону. При наличии склона, используйте ТОЛЬКО первую передачу (т.е. рабочую передачу);
- ни в коем случае не пытайтесь сменить передачу (первую или вторую) при движении машины;
- скорость движения будет зависеть от частоты вращения двигателя (об./мин.);
- уберите любые выступающие элементы;
- при передвижении с грузом, для предотвращения затвердевания бетона достаточно, чтобы барабан вращался на медленной скорости. Быстрое вращение барабана является нецелесообразной тратой энергии и приводит к излишнему перегреву.

ОПАСНОСТЬ

Уберите защитное приспособление (см. п. 4.3.1) перед началом нормальной эксплуатации.

3.19 ДЛИТЕЛЬНЫЕ ПЕРИОДЫ ПРОСТОЯ

Если предстоит длительный период, при котором машина не будет использоваться, рекомендуется принять следующие меры.

- Поставить машину на ровном надежном участке, предпочтительно под укрытием, подложить деревянные доски под колеса для предотвращения воздействия влаги.
- Вынуть ключ из стартера.
- Тщательно вымыть и смазать машину, залить топливо в бак и задействовать парковочный тормоз.
- Периодически запускать двигатель, приводя в движение детали машины, во избежание прилипания прокладок, сальников, уплотнителей и т.п.

3.20 УТИЛИЗАЦИЯ ОТРАБОТАВШЕЙ МАШИНЫ

Машина изготовлена из материалов, годных для переработки. Таким образом, по истечении срока эксплуатации, ее следует передать в организацию, специализирующуюся на разборке машин и переработке их деталей, как это предусмотрено действующим законодательством соответствующей страны.

3.21 КАБИНА С СИСТЕМОЙ ROPS/FOPS

В версии CE, машина оборудована кабиной с системой ROPS/FOPS для защиты оператора при опрокидывании машины и падения предметов на нее.

ОПАСНОСТЬ

Система ROPS/FOPS может представлять опасность при неквалифицированном ремонте или внесении изменений. Не пытайтесь самостоятельно ремонтировать или изменять систему ROPS/FOPS. В случае попадания кабины в аварию не пользуйтесь машиной до тех пор, пока система ROPS/FOPS не будет проверена и отремонтирована квалифицированным специалистом. Для получения помощи клиенту следует связаться с местным агентом компании CARMIX.

Несоблюдение вышеупомянутых мер предосторожности может привести к травмам оператора, вплоть до смертельного исхода.

Проверьте систему на повреждения.

Убедитесь, что болтовые соединения, фиксирующие систему в кабине, имеются в наличии, надлежащим образом затянуты и не повреждены. Затяните их при необходимости.

3.21.1 ОБОРУДОВАНИЕ КАБИНЫ ВОДИТЕЛЯ

Кабина водителя оборудована внутренним освещением, расположенным на крыше кабины, в комплекте с соответствующим выключателем.

Кабина также снабжена механическим очистителем лобового стекла, управляемым переключателем 25, указанным в п.3.5. Резервуар для воды находится за сиденьем.

3.22 РЕМЕНЬ БЕЗОПАСНОСТИ

ОПАСНОСТЬ

Всегда проверяйте состояние ремня безопасности и его крепежные соединения перед запуском машины. Если при опрокидывании машины ремень порвется, это может привести к травмам оператора, вплоть до смертельного исхода.

Заменяйте ремень безопасности по меньшей мере через каждые три года, независимо от его состояния.

Всегда надевайте ремень безопасности перед началом работы с машиной.

3.23 ПОДЪЕМ МАШИНЫ

Машину следует поднимать только с помощью платформы, к которой она должна быть надлежащим образом прикреплена (см. п. 3.17). Условия, при которых осуществляется подъем, зависят от совокупности характеристик машины и платформы и, следовательно, должны определяться индивидуально для каждого случая.

ОПАСНОСТЬ

При подъеме используйте защитное приспособление блокировки ковша (см. п. 4.3.1), во избежание смещения нагрузки при транспортировке.

3.24 ИСПОЛЬЗОВАНИЕ УПРАВЛЕНИЯ С ЧЕТЫРЬМЯ ПОВОРОТНЫМИ КОЛЕСАМИ

3.24.1 РЕЖИМЫ УПРАВЛЕНИЯ КОЛЕСАМИ

Посредством переключателя (4), изображенного на рис. 3.3, вы можете менять способ управления колесами, т.е. вы можете сменить режим управления с двумя поворотными колесами на режим управления с четырьмя поворотными колесами (поворот малого радиуса или перемещение боком – крабовый ход) и обратно.

Переключение с одной системы управления на другую обязательно производить только при полном выравнивании передней и задней осей с продольной осью машины.

Наклейка у переключателя позволяет вам сразу определить, какой тип управления выбран.

ОПАСНОСТЬ

Режим управления колесами можно изменять только при остановленной машине.

3.24.2 ВЫБОР ТИПА УПРАВЛЕНИЯ КОЛЕСАМИ

Выбор режима управления колесами зависит от типа маневра, который вы намереваетесь выполнить, но при движении по дороге следует использовать только режим управления с двумя поворотными колесами.

ОПАСНОСТЬ

При использовании режима управления с четырьмя поворотными колесами, не допускайте резкого изменения направления на высокой скорости во избежание риска опрокидывания.

4- ТЕХНИЧЕСКОЕ ОБСЛУЖИВАНИЕ

4.1 СМАЗОЧНЫЕ МАТЕРИАЛЫ - ГИГИЕНА И НОРМЫ ТЕХНИКИ БЕЗОПАСНОСТИ

Чрезвычайно важно прочитать и понять информацию, содержащуюся в этой главе и в пунктах, которые относятся к ней. Удостоверьтесь также, что все работники, которые обращаются со смазочными веществами, прочитали эту информацию.

4.1.1 ГИГИЕНА

Длительный контакт кожи с канистрами для масла могут вызвать раздражение. Поэтому желательно носить резиновые перчатки для того, чтобы работать с маслами и предохранять глаза защитными очками. После работы с маслами, тщательно вымойте руки с мылом.

4.1.2 ХРАНЕНИЕ

Всегда держите смазочные вещества в местах, недоступных детям; никогда не храните смазочные вещества вне специальной тары или в немаркированных тарах.

4.1.3 ОТХОДЫ

От всех отходов производства нужно избавиться в соответствии с требованиями техники безопасности. Соберите отработанное масло в соответствующие тары, и избавьтесь от него с помощью специалистов по вывозу отходов.

4.1.4 УТЕЧКА

В случае утечки масла, удалите масло при помощи гигроскопичного песка, проверенного типа, или гранул. Соберите его и поручите утилизацию химическому специалисту вывоза отходов.

4.1.5 ОКАЗАНИЕ ПЕРВОЙ ПОМОЩИ

ГЛАЗА : в случае контакта с глазами, тщательно промывайте их водой в течение 15 минут. Если раздражение сохраняется, обратитесь в пункт медицинского обслуживания для получения необходимой помощи.

ПОПАДАНИЕ ВОВНУТРЬ: в случае попадания масла вовнутрь, не провоцируйте рвоту. Обратитесь за советом к врачу.

КОЖА : в случае чрезмерного и длительного контакта с кожей, тщательно промойте пораженный участок кожи водой с мылом.

4.1.6 ВОЗГОРАНИЕ

Используйте порошковый огнетушитель

Не используйте воду.

Люди, ответственные за тушение огня, должны использовать индивидуальный дыхательный аппарат с принудительной подачей воздуха.

4.2 ПЛАНОВО - ПРОФИЛАКТИЧЕСКИЙ РЕМОНТ

Механизм, который должным образом не обслуживается, становится опасностью для оператора и для любого, кто находится поблизости. Удостоверьтесь, что рекомендованное обслуживание и процедуры смазки выполнены согласно интервалам, обозначенным в инструкциях обслуживания, чтобы содержать механизм в эффективном и безопасном состоянии. Техническое обслуживание проводится в зависимости от часов работы машины. Проверьте и убедитесь в правильности показаний счетчика часов, чтобы правильно установить сроки технического обслуживания

Удостоверьтесь, что любые неполадки, которые были обнаружены во время процедур технического обслуживания, устранены перед запуском машины.

ВАЖНО

В течение периода обкатки, проверки и замены масла не ждите окончательного срока, установленного в таблице. В особенности:

ПОСЛЕ ПЕРВЫХ 100 ЧАСОВ НЕОБХОДИМО:

- 1) заменить масло в дифференциальном механизме и эпициклическом редукторе;
- 2) заменить масло в коробке передач;
- 3) заменить масло в редукторе вращения бочки.
- 4) заменить масло в гидронасосе высокого давления.

ПОСЛЕ ПЕРВЫХ 200 ЧАСОВ НЕОБХОДИМО:

- 1) заменить патроны в масляном фильтре на впуске для насоса гидропривода;
- 2) заменить фильтрующий элемент на возвратной трубке гидропровода;
- 3) почистить резервуар жидкости для гидравлических систем;
- 4) заменить масло в гидравлических системах.

ОПАСНОСТЬ



Техническое обслуживание должно быть выполнено квалифицированным и компетентным персоналом.

Каждые 10 часов работы

- 1) внешний визуальный осмотр.
- 2) очистить воздушный фильтр двигателя.
- 3) проверить норму жидкости хладагента.
- 4) проверить уровень масла и фильтры в гидросистеме.
- 5) проверить уровень моторного масла.
- 6) проверить давление и состояние шин.
- 7) проверить уровень масла для гидравлических тормозов.
- 8) проверить натяг болтов дисков.
- 9) проверить действие контрольно-измерительной аппаратуры.
- 10) проверить действие предупредительной световой и звуковой сигнализации.
- 11) проверить действие основных тормозов и стояночного тормоза.
- 12) проверить действие управления и гидравлических действий смесителя.

- 13) проверить состояние ремня безопасности (если есть).
- 14) проверить ROPS/FOPS строение (если есть) и натяг крепежных болтов.
- 15) проверить ярлыки безопасности.

Каждые 50 часов работы или один раз в неделю – в зависимости от времени и продолжительности эксплуатации

(в дополнение к вышеупомянутым действиям)

- 1) проверить, нет ли течи в узлах соединений и трубопроводах.
- 2) затянуть гайки и болты.
- 3) почистить пластины радиатора.
- 4) смазать все шпильки, соединения и т.д.
- 5) проверить воздушный фильтр двигателя и патроны фильтра грубой очистки.

Каждые 250 часов работы

(в дополнение к вышеупомянутым действиям)

- 1) пополнить масло в дифференциальных механизмах.
- 2) пополнить масло в редукторах колеса.
- 3) пополнить масло в редукторах и коробке передач.
- 4) пополнить масло в водяном насосе высокого давления.
- 5) проверить трение или повреждения в гибких трубопроводах.
- 6) проверить электролит и клеммы в аккумуляторе.
- 7) заменить фильтр и масло двигателя.

Каждые 500 часов работы

(в дополнение к вышеупомянутым действиям)

- 1) заменить фильтры гидросистемы.
- 2) пополнить жидкость хладагента в радиаторе, охлаждающем двигатель.
- 3) сменить масло в гидронасосе высокого давления.

Каждые 1000 часов работы или каждые 6 месяцев – что раньше

(в дополнение к вышеупомянутым действиям)

- 1) поменять масло в дифференциальном механизме.
- 2) сменить масло в гидросистеме.
- 3) сменить масло в колесном редукторе.
- 4) сменить масло в редукторах и коробке передач.
- 5) сменить жидкость хладагента в радиаторе двигателя.

ВАЖНО

См. часть 5.6 для таблицы, обобщающей действия планово-профилактического ремонта.

ВАЖНО

Что касается остальных операций по техническому обслуживанию дизельного двигателя, смотрите приложение “**Руководство по эксплуатации и обслуживанию двигателя**”, которое является неотъемлемой частью этого руководства. Если у Вас нет копии, запросите ее у вашего дилера.

4.3 ВЫПОЛНЕНИЕ ОБСЛУЖИВАНИЯ

Прикрепите табличку предупреждения, "НЕ ЗАПУСКАТЬ ДВИГАТЕЛЬ" к замку зажигания или средству управления перед началом любого технического обслуживания машины; обслуживание должно всегда делаться с пустой бочкой бетоносмесителя.

Если особые указания отсутствуют, все технические обслуживания должны быть выполнены следующим образом:

- запарковать машину на плоском и сухом месте;
- поставить на стояночный тормоз;
- выключить двигатель;
- поставить рычаги управления (вперед-назад и рычаги управления коробкой передач) в нейтральное положение;
- опустить ковш на землю;
- выключить двигатель;
- вынуть ключ зажигания;
- не позволять посторонним людям подниматься на машину;
- не разъединять трубы или какие-либо другие части систем под давлением. Сначала необходимо стравить давление.
- никогда не открывать капот во время работы двигателя (если это не является необходимо-стью); любой контакт с горячими маслами или частями двигателя может вызвать ожоги. Перед началом любого действия удостоверьтесь, что двигатель находится в холодном состоянии;
 - закрыть все зажимы, чтобы проверить и пополнить жидкость в гидравлических систе-мах. Не пытайтесь продолжать производить действия с рычагами управления после того как подъемные механизмы достигли конца своего движения.
- надевайте специальные защитные очки и другую защитную одежду, в соответствии с ра-ботой, которую вы выполняете
- никогда не носите свободную одежду, которая может запутаться в устройстве управления или в других машинных частях;
- в нижеописанной ситуации используйте устройство безопасности

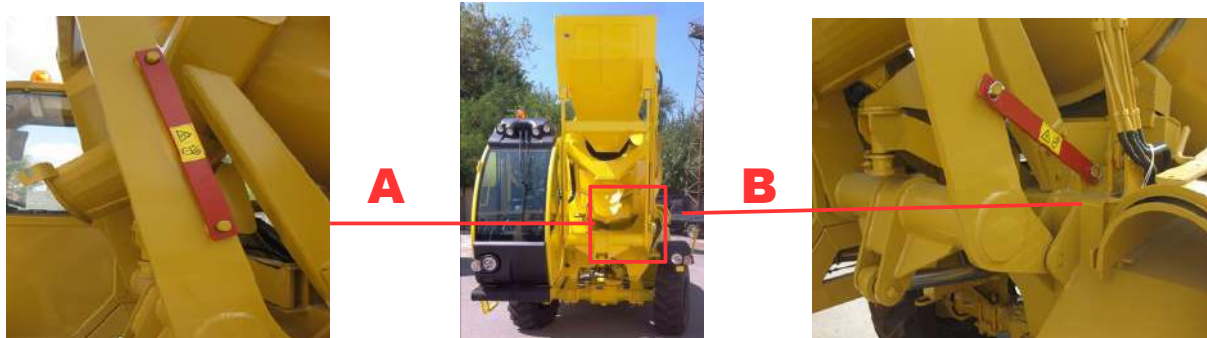
4.3.1 УСТРОЙСТВО БЕЗОПАСНОСТИ

СОЕДИНИТЕЛЬНАЯ ТЯГА БЕЗОПАСНОСТИ РУКОЯТИ КОВША

ОПАСНОСТЬ 

Перед выполнением любого технического обслуживания с поднятой рукоятью ковша, поме-стите соединительную тягу так, как показано на иллюстрации ниже того, чтобы избежать оператору или любому другому человеку риска серьезной травмы или травмы со смертель-ным исходом оператору или любому другому человеку.

рис. 4.01



УСТАНОВКА

- 1) удостоверьтесь, что стояночный тормоз включен и что рычаг привода находится в нейтральном положении;
- 2) поднимите рукоять ковша

ОПАСНОСТЬ

Любое ошибочное или случайное действия с рычагами гидроуправления может причинить серьезную травму или закончиться смертельным исходом для оператора и других людей, находящихся поблизости.

- 3) уберите крепления и медленно передвиньте соединительную тягу из положения покоя, рис. 4.01А;

ОПАСНОСТЬ

Во время изменения положения соединительной тяги, не позволяйте никому находиться вблизи, во избежание преднамеренных или случайных движений, которые могут стать причиной серьезной травмы или закончиться смертельным исходом как для оператора, так и для других людей, находящихся поблизости

- 4) переместите соединительную тягу, в рис. 4.01В, и поместите крепления обратно
- 5) выключите двигатель, и выньте ключ зажигания

ДЕМОНТИРОВАНИЕ

ОПАСНОСТЬ

В время перемещения соединительной тяги, не позволяйте никому находиться вблизи, во избежание преднамеренных или случайных движений, которые могут стать причиной серьезной травмы или закончиться смертельным исходом как для оператора, так и для других людей, находящихся поблизости

- 1) уберите схватывающие крепления и медленно переместите соединительную тягу из положения, иллюстрированного на рис. 4.01В;
- 2) вернуть соединительную тягу в положение, как показано на рис. 4.01/А, и поместите схватывающие крепления обратно

ТЯГА БЕЗОПАСНОСТИ ВРАЩЕНИЯ БАРАБАНА

ОПАСНОСТЬ

Если необходимо работать на машине для поворота барабана, то необходимо установить тягу безопасности как указано ниже.

Размер устройства безопасности рассчитан для поддержки веса барабана с тем, чтобы выполнять все операции с пустым барабаном.

Невыполнение этих рекомендаций может привести к серьезным травмам или летальному исходу как оператора так и других людей.

В время перемещения соединительной тяги, не позволяйте никому находиться вблизи, во избежание преднамеренных или случайных движений, которые могут стать причиной серьезной травмы или закончиться смертельным исходом как для оператора, так и для других людей, находящихся поблизости

Ошибочное или случайное действие с рычагами управления гидравликой может привести к серьезным травмам.

рис. 4.03



рис. 4.03E



рис. 4.03F



Установка

1. Убедиться, что включен парковочный тормоз, рычаги передачи находятся в нейтральном положении.
2. Убедиться, что машина стоит на ровной поверхности.

ОПАСНОСТЬ

Невыполнение этих рекомендаций может привести к серьезным травмам или летальному исходу как оператора так и других людей.

3. Проверить, что барабан находится в положении загрузки.
4. Выключить двигатель и вынуть ключ из стартера.
5. Вынуть шпильку, которая держит стойку тяги на месте, как показано на рис. 4.03E.
6. Установить тягу как показано на рис. 4.03F. и установить обратно стойку на место.

Демонтаж

ОПАСНОСТЬ

В время перемещения соединительной тяги, не позволяйте никому находиться вблизи, во избежание преднамеренных или случайных движений, которые могут стать причиной серьезной травмы или закончиться смертельным исходом как для оператора, так и для других людей, находящихся поблизости

1. Вынуть шпильку, которая держит стойку тяги на месте, как показано на рис. 4.03E.
2. Сдвинуть тягу из стойки и положить как показано на рис.4.03E.
3. Установить шпильку назад на стойку тяги.

4.3.2 ОТСОЕДИНЕНИЕ АККУМУЛЯТОРА И СВАРКА

Если Вам нужно осуществить какой-либо ремонт или техническое обслуживание, и особенно если Вам нужно произвести сварку на машине, необходимо отключить аккумулятор из цепи электропитания (см. пункт 3.11). Удостоверьтесь, что нет никакого соединения, прокладок или датчиков массы (если таковые есть) между кабельным соединением заземления и местом сварки.

ВАЖНО

Участок тока высокого напряжения (сварка) может повредить датчик массы .

4.3.3 ГАРАНТИЯ УСТОЙЧИВОСТИ МАШИНЫ

Перед началом любого действия под механизмом, поместите клинья спереди и сзади всех четырех колес.

4.4 СМАЗКА

Машину необходимо регулярно смазывать, чтобы она была в хорошем и годном к работе состоянии. Регулярная смазка увеличивает срок службы механизма.

Смазка должна быть выполнена смазкой типа рипрА, достаточно нескольких струй.

Как только свежая смазка начнет переливаться, необходимо прекратить ее добавление.

Для типа смазочного материала и сроков смазки, см. пункты 5.5 и 5.6.

ОПАСНОСТЬ

Прежде, чем Вы начинаете смазывать, проверьте, чтобы все меры предосторожности, описанные в пункте 4.3 из этой главы, были приняты. В особенности:

- стояночный тормоз должен быть включен и рычаги привода находятся в нейтральном состоянии;
- двигатель должен быть отключен и ключ зажигания удален;
- аккумулятор должен быть отключен;
- ковш должен быть опущен на землю;
- если Вы работаете под механизмом, по всеми четырем колесами должны стоять упоры

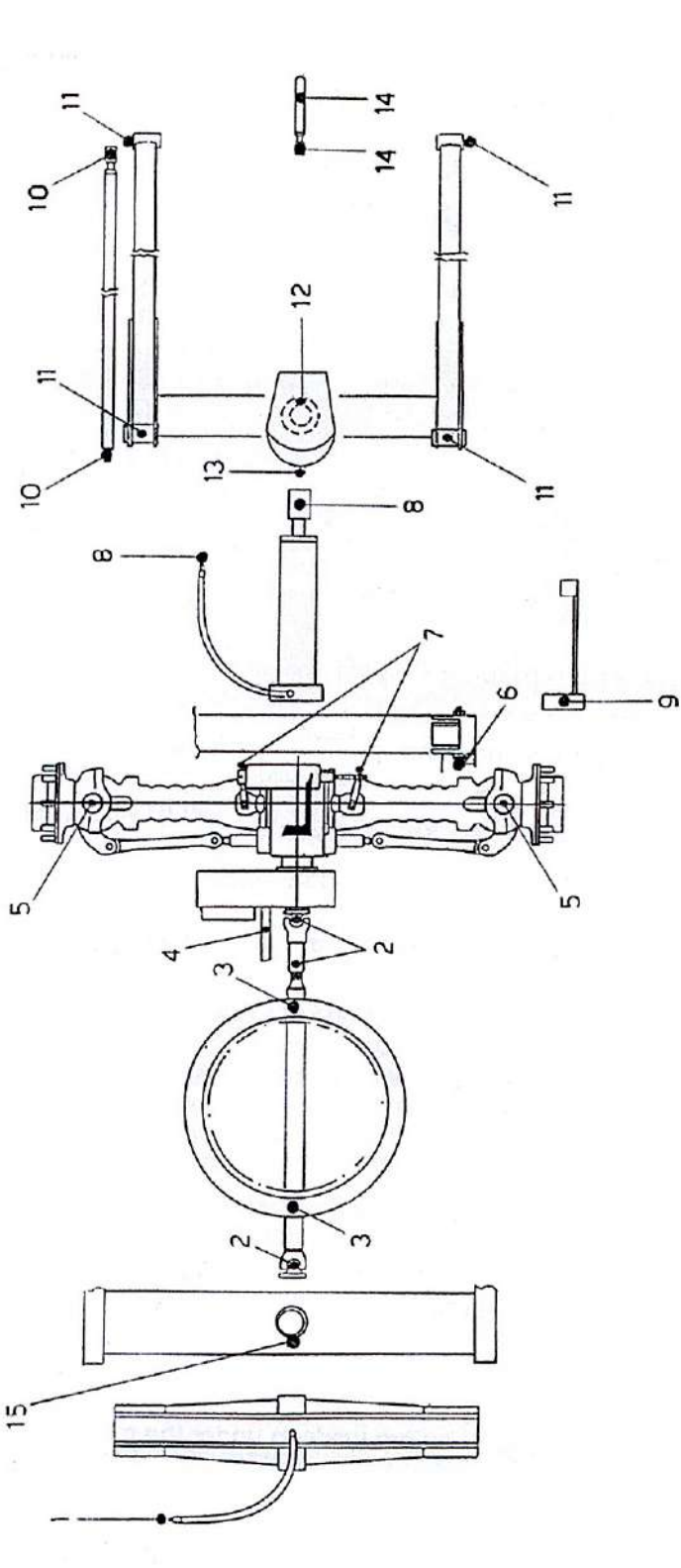
ВАЖНО

Перед тем, как поместить смазочный материал в смазочные приборы, тщательно прочистите их, чтобы избежать попадания любой грязи, пыли или других инородных тел, которые могут смешаться со смазочным материалом и таким образом сократить или нейтрализовать его смазочное действие.

Следующая диаграмма показывает все места смазки. Следите за их количеством в процессе смазки.

4.4.1 СХЕМА МЕСТ СМАЗКИ

рис. 4.04



- 1)Балансир
- 2)Вал привода
- 3)Седло
- 4)Подъемные рычаги барабана
- 5)Соединение управляющих осей
- 6)Колеса барабана
- 7) Шасси барабана
- 8) Подъемный рычаг ковша
- 9) Педаль тормоза
- 10) Опрокидывающий рычаг ковша
- 11) Рычаги ковша
- 12) Подшипник желоба
- 13) Подъемный рычаг желоба
- 14) Рычаг крышки ковша
- 15) Шпилька редуктора вращения барабана
- 16) Рычаг стояночного тормоза
- 17) Кабель редуктора

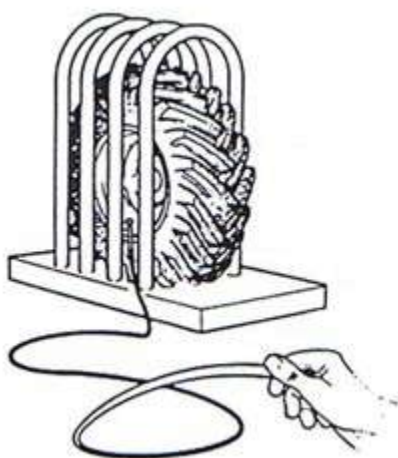
4.5 ШИНЫ И КОЛЕСА

ОПАСНОСТЬ

Шины, которые были чрезмерно накачаны или перегружены (перегреты), могут взорваться. Берегите от повреждений внутренние боковые поверхности обода колеса. С вопросами по ремонту обращайтесь к специалисту.

Инструкции, данные ниже, относятся только к уже накачанным шинам. Если шина спущена, обратитесь с запросом к квалифицированному специалисту, имеющему специальное оборудование, необходимое в подобных случаях.

рис. 4.05



ОПАСНОСТЬ

Когда Вы снимаете колесо, всегда применяйте упоры к колесам, которые стоят на земле. Иначе машина может соскользнуть и поранить человека, находящегося внизу. Никогда не работайте под машиной стоящей на одних домкратах; обеспечьте дополнительную соответствующую опору под осями машины. Помните, что задняя ось качающегося типа.

Прежде чем начать какое-либо действие вообще, удостоверьтесь, что все меры предосторожности, указанные в пункте 4.3, приняты.

- перед накачиванием шины, удостоверьтесь, что колесо установлено должным образом на машине или находится в специальной клетке для закачивания воздуха
- для накачивания шины, используйте только воздушный компрессор с указателем давления. Разница давления с тем, которое указано для шины, не должна превышать 1 бар см. таблицу в пункте 5.4 чтобы уточнить давление в шине. использовать гибкий (сжатый воздух) трубопровод, с самоблокировкой и клапаном
- перед добавлением воздуха, удостоверьтесь, что гибкий трубопровод должным образом соединен с клапаном.
- накачивайте шину до точно указанного давления. Никогда не превышайте величины, указанной в пункте 5.4.

ОПАСНОСТЬ

На новых машинах, и после каждой замены шин проверяйте затяжку гаек колеса каждые 4 часа работы, пока затяжка не станет полностью стабильной.

Каждый день, прежде, чем Вы начинаете работу, проверьте затяжку гаек колеса.

Корректные установки затяжки для болтов следующие:

Отвертка
M22 x 1.5

Гаечный ключ
650 Nm

4.6 ТОРМОЗА

Тормозная система имеет тип дуальной схемы для обслуживания и вторичного торможения. Стояночный тормоз имеет отрицательный тип гидравлического контроля, действуя прямо на заднюю ось.

ОПАСНОСТЬ

Дефектные тормоза могут быть очень опасны. Для любой задачи в тормозной системе, консультируйтесь со специалистом. Если норма масла в снижениях резервуара, проверьте тормозную систему. Не используйте механизм, пока неисправность не обнаружена и не устранена.

Прежде чем совершить какое-либо действие, проверьте, что все меры предосторожности, точно установленные в пункте 4.3 приняты.

Каждые 10 часов, проверяйте норму тормозной жидкости, пополняя ее по мере необходимости сквозь впускной клапан (см. пункт 4.06), и используйте ТОЛЬКО масло, точно указанное в пункте 5.5.



рис. 4.06

ОПАСНОСТЬ

Использование неподходящей тормозной жидкости может повредить систему. Жидкость может быть вредна для кожи, поэтому используйте резиновые перчатки для защиты кожи.

рис. 4.07



ОПАСНОСТЬ

Негативный стояночный тормоз гидравлически управляемого типа и расположен в задней оси. Он не требует регулировки, не пытайтесь управлять им вручную. Не используйте стояночный тормоз, чтобы снизить скорость машины в движении, кроме случаев крайней необходимости.

4.7 ВОЗДУШНЫЙ ФИЛЬТР ДВИГАТЕЛЯ

ВАЖНО

Необходимо менять фильтр каждый раз, когда присутствуют очевидные признаки изнашивания, грязи или ржавчины на частях фильтра. Если этого нет, фильтр можно просто почистить.

ОПАСНОСТЬ

Перед подъемом капота, необходимо выключить двигатель, если нет других указаний. Любой контакт с горячим маслом или частями двигателя может вызвать возгорание. Удостоверьтесь, что двигатель холоден прежде, чем продолжать работу.

4.7.1 ОЧИСТКА ФИЛЬТРА ГРУБОЙ ОЧИСТКИ

- Прежде чем начать, проверьте, что все меры предосторожности, установленные в пункте 4.3 приняты.
- Откройте капот двигателя.
- Отвинтить зажим С и вынуть фильтр грубой очистки D (рис. 4.08).
- Продуть сжатым воздухом фильтр грубой очистки для удаления осадка.
- Удостоверьтесь, что малый вентилятор, расположенный внутри свободно вращается

- Установить фильтр грубой очистки и затянуть зажим С.
- Закрыть капот двигателя.

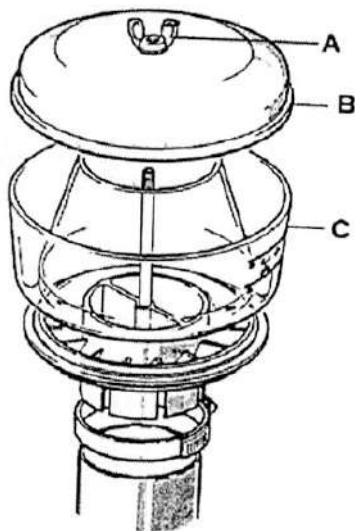


рис. 4.08

ВАЖНО

Никогда не запускайте двигатель без фильтра грубой очистки.

4.7.2 ЗАМЕНА ИЛИ ОЧИСТКА ГЛАВНОГО ПАТРОНА ФИЛЬТРА

ВАЖНО

Воздушный фильтр считается засоренным, когда индикатор на рис. 4.09 становится красным. После очистки или замены фильтра, нажмите на кнопку индикатора, чтобы восстановить его нормальное состояние.

Н.В. Индикатор засора работает, даже когда дизельный двигатель выключен, поэтому для проверки индикатора необходимо только поднять капот при неработающем двигателе.

- выключить двигатель и проверить, что все меры предосторожности, указанные в пункте 4.3, приняты.
- откройте капот двигателя
- прочистите фильтр грубой очистки как указано выше.

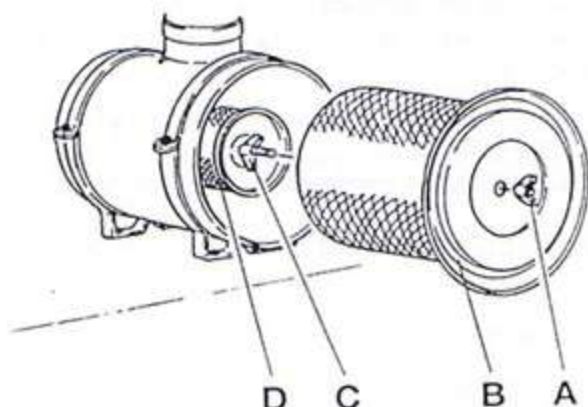


рис. 4.09

- откройте крышку корпуса фильтра, отвинтив внешний винт.
- вынуть патрон.

Отвинтите гайку А, медленно вытяните патрон В и будьте осторожны во избежание удара о корпус (рис. 4.10).

рис. 4.10



- прочистите внутреннюю часть корпуса воздушного фильтра.
 - установите новый патрон (или прочистите и замените старый патрон).
- Вставьте новый или чистый патрон в корпус фильтра и удостоверьтесь, что он правильно установлен, нанеся смазочный материал вокруг прокладки. Проверьте наличие сторожка на основе корпуса фильтра. Затяните гайку А.
- закройте крышку корпуса фильтра и подтяните внешний винт. Удостоверьтесь, что, прокладка на крышке находится в правильном положении.
 - убедитесь, что, гибкие трубопроводы не повреждены и гарантируют абсолютную изоляцию.
 - закройте капот двигателя

4.7.3 ЗАМЕНА ПРЕДОХРАНИТЕЛЬНОГО ПАТРОНА

- действуйте, как объясняется в пунктах 4.7.1 и 4.7.2 выше, чтобы очистить воздушный фильтр грубой очистки и заменить главный элемент фильтра.
- отвинтите гайку С и выньте предохранительный патрон D (рис. 4.10).
- прочистите внутреннюю часть корпуса фильтра.

- установите новый предохранительный патрон (или прочистите и заново установите старый)

вставьте новый патрон в корпус фильтра и удостоверьтесь, что он установлен правильно, затем нанесите слой смазочного материала вокруг прокладки. Проверьте наличие стопорка на основе корпуса фильтра. Подтяните гайку С.

- поставьте главный элемент фильтра назад, как объяснено в предыдущем пункте.

Сухой воздушный фильтр содержит автоматический выпускной клапан (рис. 4.11), посредством которого из фильтра удаляется пыль. Этот резиновый клапан должен быть чистым.

рис. 4.11



4.8 СИСТЕМА ОХЛАЖДЕНИЯ ДВИГАТЕЛЯ

ОПАСНОСТЬ 

При рабочих температурах, хладагент очень горяч и находится под давлением. Пар может причинить травму.

Прежде чем приступить к работе, проверьте, что все меры предосторожности, указанные в пункте 4.3, приняты.

Проверьте норму жидкости ТОЛЬКО с выключенным двигателем и когда крышка радиатора остынет до той температуры, когда ее можно касаться руками.

Отвинтите крышку радиатора медленно, не убирая ее полностью, чтобы постепенно отпустить давление. Хладагент содержит щелочь, поэтому избегайте любого контакта с глазами и кожей, чтобы предотвратить травму.

Для намеченной проверки, пополнения жидкости или операций замены, см. пункт 5.6. Замените жидкости хладагента ранее, чем установлено, при обнаружении признаков грязи или пенообразования.

Чтобы заменить хладагент, действуйте следующим образом:

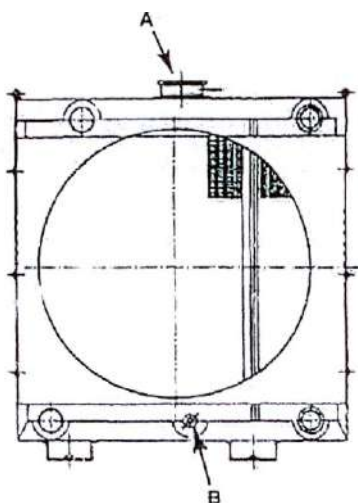


рис. 4.12

ОПАСНОСТЬ



Когда двигатель включен, будьте предельно осторожны при работе около радиатора, так как лопасти винта могут нанести серьезное повреждение.

- ослабьте крышку радиатора очень медленно, чтобы постепенно отпустить давление, затем уберите крышку полностью.
- откройте вентиль дренажа радиатора В и выпустите всю жидкость хладагента.
- закройте дренажный вентиль В.
- заполните систему охлаждения моющим раствором. Можно использовать любое моющее средство, разработанное для систем охлаждения
- запустите мотор и прогоняйте его в течение получаса.
- остановите двигатель и слейте моющий раствор.
- промойте систему чистой водой до тех пор, пока вода не станет чистой. Не включайте двигатель при промывке охлаждающейся системы.
- закройте дренажный вентиль В. Заполните систему нейтрализующим раствором. Подойдет любой доступный стандартный, нейтрализующий раствор для систем охлаждения.
- запустите мотор на 10 минут.
- остановите двигатель и слейте нейтрализующий раствор.
- промойте систему чистой водой до тех пор, пока вода не станет чистой. Не включайте мотор при промывке охлаждающейся системы.
- закройте дренажный вентиль В.
- заполните систему чистой водой и включите двигатель на 5 минут.
- остановите двигатель. Дренаруйте систему и затем закройте дренажный вентиль В.
- повторяйте этот процесс промывки столько, сколько необходимо для того, чтобы сливаемая вода была чистой

- добавьте жидкость хладагента.
- запустите мотор, не закрывая крышку А на радиаторе, пока не откроется термостатический клапан, и уровень жидкости не стабилизируется.
- остановите двигатель.
- уровень жидкости должен быть приблизительно на 15 мм ниже основания трубки заполнителя.
- закройте крышку А на радиаторе.

Объем системы охлаждения	Температура замерзания	Антифриз	
		Процент	Объем
14 л	- 15 °С	30%	4,2 л
14 л	- 25 °С	40%	5,6 л
14 л	- 35 °С	50%	7,0 л

ВАЖНО

К моменту поставки изготовителем, машина заполнена 45%-ым антифризом. Точка замерзания жидкости в охлаждающей системе – соответственно 30°С ниже нуля.

4.9 ГИДРАВЛИЧЕСКАЯ СИСТЕМА

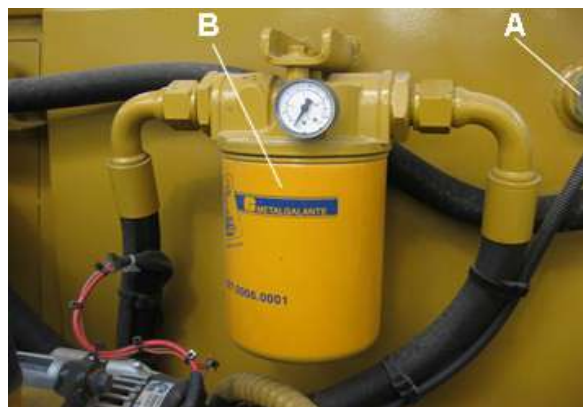
ОПАСНОСТЬ

Струи жидкости для гидросистемы под давлением могут проникнуть под кожу. Не трогайте систему руками, чтобы обнаружить течь и не подносите лицо близко к месту утечки. Используйте кусочек картона для проверки течи жидкости в гидросистеме. Если жидкость проникнет сквозь кожу, обратитесь немедленно за медицинской помощью.

ВАЖНО

Не запускайте мотор, если крышка гидравлического резервуара снята.

рис. 4.13



A = Индикатор уровня масла в резервуаре

B = Впускные фильтры

C = Возвратный фильтр цикла миксера

4.9.1. ПРОВЕРКА УРОВНЯ МАСЛА И ЗАМЕНА МАСЛА

- поставьте машину на плоскую поверхность и удостоверьтесь, что стояночный тормоз включен
- проверить, что все меры предосторожности, указанные в пункте 4.3 этой главы, приняты.

ВАЖНО

Проверка и дозаправка жидкости для гидравлических систем должны осуществляться только при закрытых подъемных приспособлениях. Не пытайтесь продолжать производить действия с рычагами управления после того как подъемные механизмы достигли конца своего движения.

- каждые 10 часов работы, поднимайте крышку отсека двигателя и проверяйте норму жидкости в гидравлической системе (индикатор A).

Если жидкость мутная, это значит, что воздух или вода попали в систему, что может повредить насос, в этом случае вам необходимо вызвать дилера

- если это необходимо, заправьте жидкостью (см. пункт 5.5), через крышку на резервуаре, пока жидкость не достигнет нужного уровня.

- закройте машинную крышку.

ОПАСНОСТЬ



Все соединительные звенья необходимо постоянно проверять и подтягивать по мере необходимости.

Особенно в течение первых часов работы, компоненты иногда оседают в результате напряжений или температурных изменений и могут ослабить соединительные звенья.

Каждые 1000 часов работы необходимо менять жидкость в гидравлической системе. Жидкость сливается сквозь вентиль, расположенный на дне резервуара.

Производите замену только тем типом масла, который обозначен в пункте 5.5.

4.9.2 ЗАМЕНА ФИЛЬТРОВ

ОПАСНОСТЬ



Индикаторы засоренности фильтров должны быть проверены при включенном двигателе и поднятой крышке: поэтому важно быть предельно внимательным в отношении всех горячих и перемещающихся частей (ремень, вентилятор охлаждения радиатора, и т.д.), чтобы избежать риска серьезной аварии.

ВАЖНО

В фильтрах, снабженных индикаторами уровня засоренности, необходимо заменить патрон, когда индикатор показывает превышение, независимо от количества отработанных часов.

Вакуумные фильтры считаются засоренными всякий раз, когда стрелка указывает на красную зону, показывая отрицательное давление по крайней мере -0.2 бар (~ Гектограмм на 20 см), когда масло нагрето. Фильтр слива считается засоренным, если давление составляет по крайней мере 4 бар, как только масло нагрелось.

Фильтры в гидросистеме должны заменяться по крайней мере один раз в год, независимо от количества отработанных часов.

ВАЖНО

Фильтры и масло дизельного двигателя должны быть заменяться согласно порядку работы, точно установленному в приложении **“Руководство по эксплуатации и обслуживанию машины”**, которое является неотъемлемой частью этого руководства.

ВАЖНО

При низких температурах и в течение начальной фазы пользования машиной индикаторы могут сигнализировать закупорку фильтров, когда они фактически все еще эффективны.

Используйте дизельный двигатель на низкой скорости, пока масло в гидравлических системах не нагреется.

Если индикатор продолжает указывать забитый фильтр, даже когда масло нагрелось, остановите двигатель и замените патрон.

Это очень важно для фильтров в гидросистеме, которые должны быть заменены согласно срокам, обозначенным в пункте 5.6.

- припаркуйте машину на ровной поверхности и удостоверьтесь, что стояночный тормоз включен.
- проверьте, что все меры предосторожности, указанные в пункте 4.3, приняты.
- поднимите крышку моторного отсека.
- поместите под фильтром контейнер, чтобы собрать масло.
- отвинтите фильтр, который Вы намереваетесь заместить при помощи цепного трубного ключа (рис. 4.13). Патрон содержит жидкость для гидросистемы, поэтому берегите лицо от попадания на него вытекающей жидкости.
- установите новый патрон.

Прочистите соединяющуюся поверхность на новом патроне и на корпусе фильтра.

Смажьте прокладку фильтра гидравлической жидкостью.

Завинтите новый патрон, и подтяните его вручную.

- заполните патрон гидравлической жидкостью до требуемого уровня (см. пункт 4.9.1)
- закройте крышку двигателя
- включите двигатель, на нескольких минут, затем проверьте нет ли течи.

ВАЖНО

Фильтры жидкости для гидравлических систем не могут быть очищены, вымыты и ли многократно использованы. Они должны быть заменены.

После замены фильтров, включите двигатель на минимальную скорость на несколько минут, чтобы очистить фильтр от воздуха, который попал в систему.

4.9.3 РЕГУЛИРОВАНИЕ ДАВЛЕНИЯ В ГИДРОПРОВОДАХ И ЕГО НОРМАЛЬНЫЕ ПОКАЗАТЕЛИ

ВАЖНО

Настройки давления должны быть проверены при температуре масла 50°C и с дизельным двигателем, работающим ~ 2300 оборотах в минуту.

КРЫШКА РАЗОМКНУТОЙ СИСТЕМЫ

Установка давления для контрольного клапана (пункт Y)50 бар
Клапан регулирования давления в системе управления смесителем

Установка давления 140 бар

Точки показания давления Y, X

УПРАВЛЕНИЕ СИСТЕМОЙ

Установка максимального давления клапана 180 бар

Н.В. ДАВЛЕНИЕ ДОЛЖНО БЫТЬ ИЗМЕРЕНО ПОСЛЕ ТОГО, КАК РУЛЕВОЕ КОЛЕСО ПОВЕРНУТО ДО ОТКАЗА

Точка показания давления Y

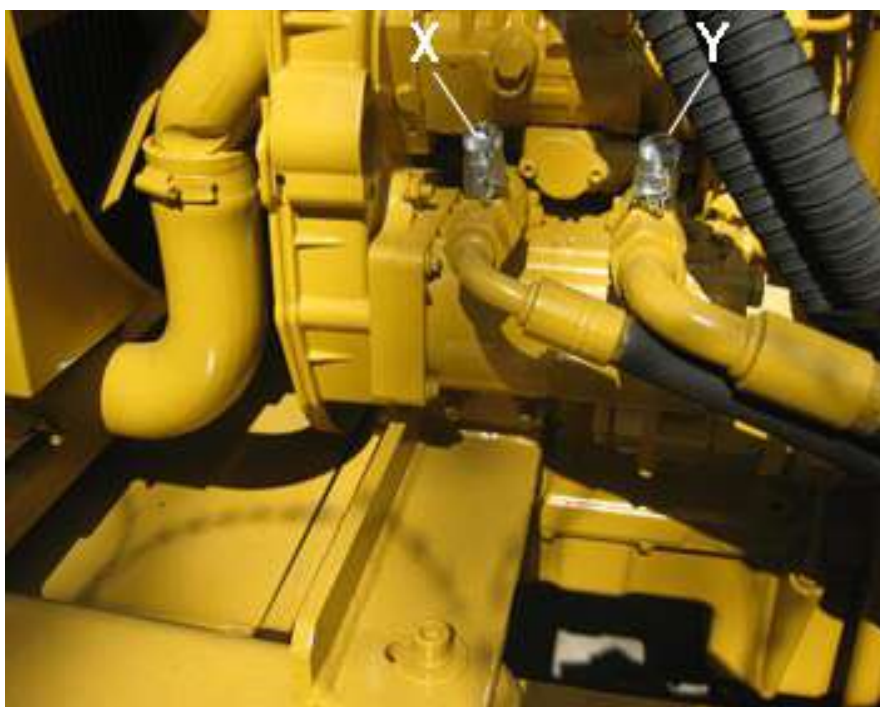
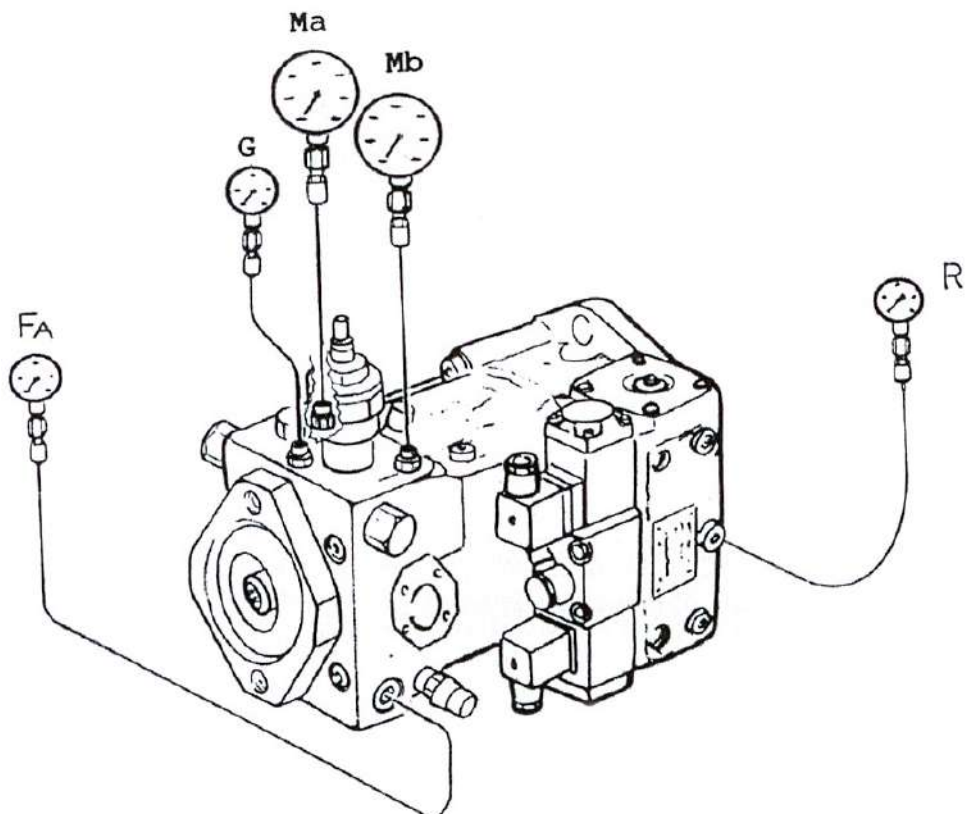


рис. 4.14

ГИДРОСТАТИЧЕСКАЯ СИСТЕМА ПРИВодОВ

рис. 4.15



ПУНКТЫ, ТРЕБУЮЩИЕ ПРОВЕРКИ		МЕРА ДАВЛЕНИЯ	СОЕДИНЕНИЕ
Ma	Линия управления А	600 бар	M12 x 1.5
Mb	Линия управления В	600 бар	M12 x 1.5
G	Давление подачи	40 бар	M22 x 1.5
FA			M33 x 2
R	Давление в корпусе	10 бар	M16 x 1.5
Ps	Пилотное давление X ₁ /X ₂	40 бар	M18 x 1.5

- Рабочее давление

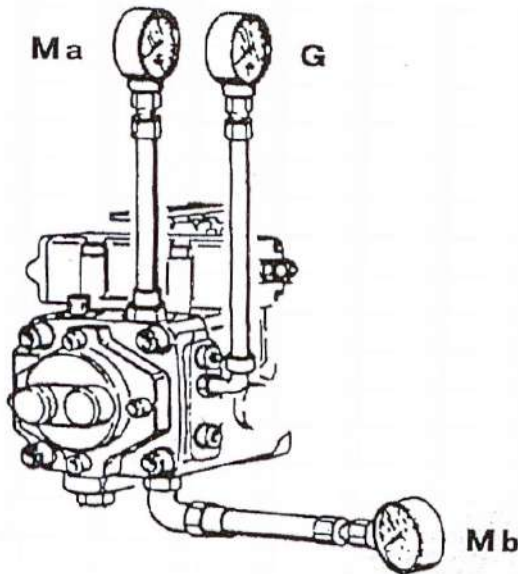
Линия высокого давления..... Ma - Mb 430 бар при 2300 мин⁻¹

Давление подачи G/FA 30 бар

СИСТЕМА ВРАЩЕНИЯ БАРАБАНА

- Рабочее давление..... 140-180 бар
- Установка максимального давления в клапане
 - Ma - Mb 250 бар
- Давление насоса вращающегося барабана:
 - G в состоянии вращения барабана..... ~18 бар
 - G в состоянии покоя ~22 бар
- Показания давления

рис. 4.16



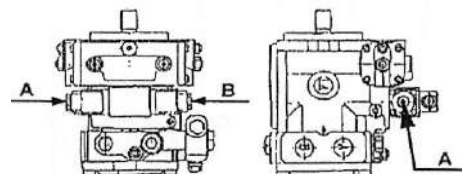
- Соединения точек показаний давления
 - Ma-Mb..... 1/4" ГАЗ
 - G..... 1/4" ГАЗ

ОПАСНОСТЬ

Насос вращения барабана оснащен механическим управлением для использования в случае неисправности, в электрической системе, с которой он соединен

Эти операции должны быть выполнены при включенном двигателе и поднятой крышке моторного отсека: поэтому важно быть предельно внимательным в отношении всех горячих и перемещающихся частей (ремень, вентилятор охлаждения радиатора, и т.д.), чтобы избежать риска серьезной аварии.

Рис.4.17



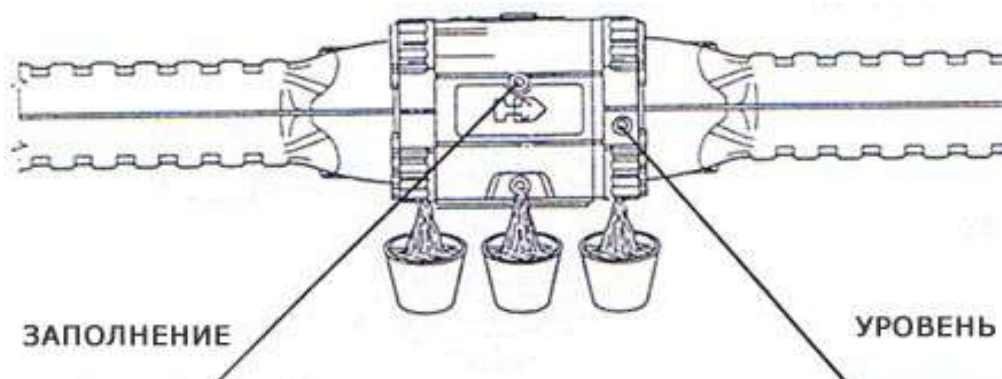
Нажмите кончиком острого инструмента на метки А и В электромагнитного клапана в соответствии с требуемым направлением вращения.

4.10 ПЕРЕДНЯЯ И ЗАДНЯЯ ОСИ

Передняя ось соединена с ходовой частью и является управляемой
Задняя ось является управляемой и колеблется в интервале $\pm 8^\circ$. Это разрешение гарантирует постоянный контакт всех четырех колес с землей.

4.10.1 ПРОВЕРКА УРОВНЯ МАСЛА И ЗАМЕНА МАСЛА В ДИФФЕРЕНЦИАЛЬНЫХ МЕХАНИЗМАХ (ПЕРЕДНЯЯ И ЗАДНЯЯ ЧАСТЬ)

рис. 4.18



Каждые 250 часов работы, проверяйте уровень масла в дифференциальных механизмах.

- припаркуйте машину на ровной поверхности и удостоверьтесь, что стояночный тормоз включен
- проверить, что все меры предосторожности, указанные в пункте 4.3 приняты.
- расчистите место вокруг контрольных отверстий и пробок (рис. 4.18).
- уберите пробку, чтобы проверить уровень масла
- если необходимо, пополните уровень масла до тех пор пока уровень не поднимется до контрольного отверстия
- используйте только тот тип масла, который точно установлен в пункте 5.5.
- прочистите пробки и вставьте их на место

Каждые 1000 часов работы, заменяйте масло.

- уберите крышки горловины и пробки
- разместить контейнеры соответствующего размера соответствующего размера под тремя дренажными выходами (рис. 4.18).
- выньте дренажные пробки и выпустите масло полностью
- промойте дренажные пробки и вставьте их на место
- влейте новое масло сквозь крышка заправки, пока оно не достигнет контрольного отверстия
- промойте пробки контрольных отверстий и крышку заправки и положите их вместе.

ВАЖНО

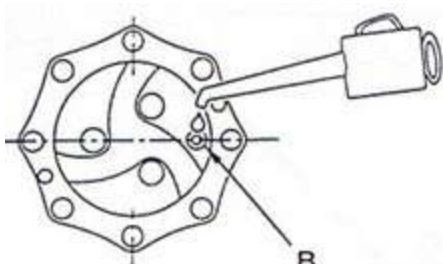
Используйте только тот тип масла, который точно установлен в пункте 5.5.

4.10.2 ПРОВЕРКА УРОВНЯ МАСЛА И ЗАМЕНА МАСЛА В КОЛЕСНЫХ РЕДУКТОРАХ (ПЕРЕДНЯЯ и ЗАДНЯЯ часть)

Каждые 250 часов работы, проверяйте уровень масла в редукторах колеса.

- припаркуйте машину на ровной поверхности и удостоверьтесь, что стояночный тормоз включен. Проверьте, что колесо находится в положении, как показано на рисунке 4.19.
- проверьте, что все меры предосторожности, указанные в пункте 4.3, приняты.
- расчистите место вокруг контрольного пункта уровня масла В.

рис. 4.19



- уберите пробку В и проверьте, что уровень масла подходит к отверстию.
- если необходимо, дозаправьте масло сквозь то же самое отверстие, пока оно не заполнится до конца.

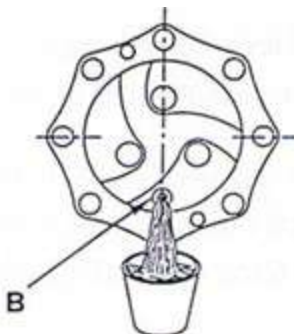
используйте только тот тип масла, который определен в пункте 5.5.

- промойте пробку В и вставьте ее на место.

Каждые 1000 часов работы, заменяйте масло.

- поставьте машину в положение, как показано на рисунке 4.20.

рис. 4.20



- разместите контейнер соответствующего размера под сливным отверстием.

- выньте пробку и полностью слейте масло
- верните колесо в положение, обозначенное на рис.4.19.
- долейте новое масло сквозь то же самое отверстие, пока оно не заполнится до конца.
- промойте пробку В и вставьте ее на место.

ВАЖНО

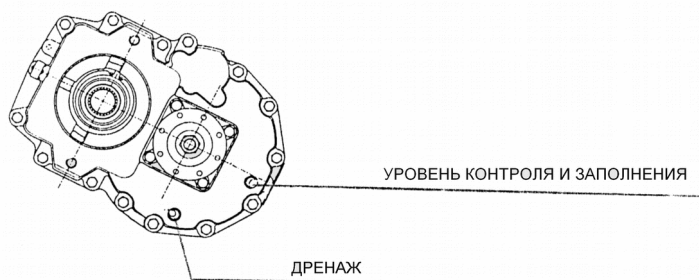
Используйте только тот тип масла, который определен в пункте 5.5.

4.11 ПРОВЕРКА И ЗАМЕНА МАСЛА В КОРОБКЕ ПЕРЕДАЧ

Каждые 250 часов работы проверяйте уровень масла в коробке передач.

- припаркуйте машину на ровное место и удостоверьтесь, что стояночный тормоз включен
- Проверьте, что все меры предосторожности, указанные в пункте 4.3, приняты.
- Расчистите место вокруг точки контрольного уровня (рис. 4.21)

рис. 4.21



- выньте пробку и проверьте, что масло заполняет отверстие
- если необходимо, залейте масло сквозь то же самое отверстие, пока он не заполнится до конца.

Использовать только тот тип масла, который определен в пункте 5.5.

- промойте пробку и вставьте ее на место

Каждые 1000 часов работы меняйте масло.

- выньте пробку из отверстия для заливки масла
- разместите контейнер соответствующего размера под дренажным сливом.
- выньте пробку из отверстия дренажного слива и полностью слейте масло из коробки передач
- промойте пробку и вставьте ее на место.
- залейте новое масло сквозь вход для заправки, пока отверстие не заполнится до конца.
- промойте пробку и вставьте ее на место

ВАЖНО

Используйте только тот тип масла, который определен в пункте 5.5.

4.12 ПРОВЕРКА И ЗАМЕНА МАСЛА В РЕДУКТОРЕ РОТОРА СМЕСИТЕЛЯ

Каждые 250 часов работы, проверяйте уровень масла в редукторе бочки

- припаркуйте машину на ровное место и удостоверьтесь, что стояночный тормоз включен
- проверьте, что все меры предосторожности, указанные в пункте 4.3, приняты
- поставьте бочку в положение, как показано на рисунке 4.22

рис. 4.22



- расчистите место вокруг точки контрольного уровня
- выньте пробку и проверьте, что масло заполняет отверстие.
- если необходимо, залейте масло сквозь то же самое отверстие, пока он не заполнится до конца.

Используйте только тот тип масла, который определен в пункте 5.5.

- промойте крышку и пробку и вставьте их на место.

Каждые 1000 часов работы меняйте масло.

- разместите контейнер соответствующего размера под пробкой.
- поверните бочку так, чтобы дренажный слив был как можно ниже
- выньте пробку и крышку и полностью слейте масло
- верните бочку обратно в положение, указанное на рис. 4.22.
- залейте новое масло сквозь вход для заправки, пока отверстие не заполнится до конца.
- промойте крышку и пробку и вставьте их на место.

ВАЖНО

Используйте только тот тип масла, который определен в пункте 5.5.

4.13 ПРОВЕРКА И ЗАМЕНА МАСЛА В РЕДУКТОРЕ СМЕСИТЕЛЯ

Редуктор барабана находится внизу барабана и имеет три пробки: одна – для проверки уровня масла, одна сверху – для наполнения и магнитная внизу – для слива.

Рис. 4.23



Каждые 250 часов проверяйте уровень масла.

- припаркуйте машину на ровное место и удостоверьтесь, что стояночный тормоз включен
- проверьте, что все меры предосторожности, указанные в пункте 4.3, приняты
- проверить уровень масла.
- при необходимости долить..

Использовать тип масла, указанный в п. 5.5.

- очистить колпачок и поставить на место.

Каждые 1000 часов заменить масло.

- убрать колпачок.
- поставить контейнер для слива масла.
- убрать сливную пробку и слить масло.
- очистить сливную пробку и поставить на место.
- налить новое масло до необходимомго уровня.
- очистить колпачок и поставить на место.

ВАЖНО

Использовать только тот тип маслл, который указан в п. 5.5.

4.14 СИСТЕМА ВОДОСНАБЖЕНИЯ

4.14.1 ОЧИСТКА ВНЕШНЕГО ФИЛЬТРА

Фильтр расположен в конце трубы тяги. Чтобы обеспечить регулярную подачу воды, чистите этот фильтр регулярно.

4.14.2 ОЧИСТКА ВНУТРЕННЕГО ФИЛЬТРА

Есть два фильтра, один для насоса высокого давления и другого для водяного насоса.

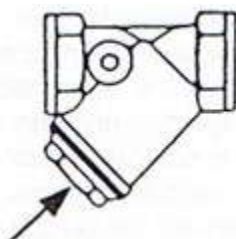
Насос высокого давления забирает воду со дна водяного бака на внутренней части на левой стороне машины

Фильтр этого насоса (рис. 4.24) - находится во всасывающем отверстии насоса от резервуара - всякий раз, когда струя воды под высоким давлением поставляется нерегулярной, чистите этот фильтр.

Фильтр жидкостного насоса расположен внутри правого отсека водного резервуара.

Чтобы система работала хорошо, необходимо периодически чистить фильтры

рис. 4.24



ОПАСНОСТЬ



Перед очисткой фильтров в системе доставки воды, проверьте, что резервуары являются пустыми и что все меры предосторожности, указанные в пункте 4.3, приняты.

ВАЖНО

Если имеются проблемы с заливкой или с непостоянной струей воды, проверьте зажимы и соединители, чтобы удостовериться, что воздух не попадает в систему доставки воды.

4.14.3 ОЧИСТКА БАРАБАНА СМЕСИТЕЛЯ

ВАЖНО

Барaban должен быть вымыт каждый день, или каждый раз, когда он не используется в течение длительного времени, чтобы не дать остаткам бетона затвердеть. Отходы бетона в барабане могут нарушить его баланс и следовательно повредить подшипники эпициклического редуктора.

Замените оба колеса барабана, когда одно из них повреждено, чтобы избежать несбалансированного вращения, которое может повредить эпициклическому редуктору.

Чтобы чистить бочку, действуйте следующим образом следующим образом:

- подайте воду в барабан посредством системы подачи воды (см. пункт 3.7).
- нажмите кнопку 3 (рис. 3.03) на приборной панели, чтобы заставить барабан вращаться в том же направлении, в каком он вращается, смешивая бетон

- через нескольких минут, полностью измените направление вращения бочки, чтобы слить воду.
- повторяйте это действие, пока вода не станет чистой.

ОПАСНОСТЬ

При очищении барабана, не двигайте контрольное кольцо от входа.
Запрещается подниматься на барабан или на машину, чтобы облегчить процесс мойки.

4.14.4 УСТРАНЕНИЕ ТВЕРДЫХ БЕТОННЫХ ОТХОДОВ

Всякий раз, когда становится необходимо удалить твердые отходы бетона из внутренней части барабана, которые, возможно, появились в результате неадекватного обслуживания или поломки, барабан должен быть снят с машины. После осторожной постановки барабана, инспекционное кольцо может быть удалено, путем ослабления винтов, которыми оно прикреплено к бочке, чтобы облегчить операции по очистке.

После удаления твердых отходов бетона, привинтите контрольное кольцо на место, и поставьте барабан обратно на машину

ОПАСНОСТЬ

Эти действия должны быть выполнены обученным персоналом, и все необходимые меры предосторожности должны быть приняты, чтобы гарантировать защиту людей от пыли, которая появляется во время удаления твердых отходов бетона.

4.15 ТОПЛИВНАЯ СИСТЕМА

4.15.1 ТИП ТОПЛИВА

Чтобы достигать нужной мощности и действия двигателя, используйте дизельное топливо только высшего качества.

Если Вы сомневаетесь, проконсультируйтесь на заправочной станции, с дилером компании PERKINS для получения информации относительно пригодности разных видов топлива.

Существуют специальные зимние топлива для того, чтобы работать в температурах ниже 0°C.

Эти топлива имеют низкую вязкость и также сокращают формирование воска в топливе в низких температурах (любое формирование воска в топливе может преградить его поток сквозь фильтр).

Есть также специальные добавки, которые могут смешиваться с топливом, чтобы уменьшить вероятность формирования воска.

4.15.2 ЗАПОЛНЕНИЕ ТОПЛИВНОГО БАКА

В конце каждого рабочего дня, заправьте резервуар правильным типом топлива. Это предотвращает любую конденсацию, формирующуюся в топливе в течение ночи.

Вам рекомендуют запереть крышку А на резервуаре (рис. 4.25), чтобы предотвратить риск воровства или приведения машины в движение.

ОПАСНОСТЬ

Не используйте горючее в этом механизме, и не смешайте горючее с дизельным топливом. В резервуарах для ГСМ любое горючее может всплыть на поверхность, образуя огнеопасные пары.



рис. 4.25

ОПАСНОСТЬ

Дизельное топливо огнеопасно. Не допускайте появления открытого огня около машины. Курение во время заправки или работы на машине запрещено. Не заправляйтесь горючим во время работы двигателя. Несоблюдение этих предосторожностей может вызвать возгорание нанести серьезный вред.

Для получения информации относительно необходимого обслуживания топливной системы, см. приложение **“Руководство по эксплуатации и обслуживанию”**, которое является неотъемлемой частью этого руководства. Если у Вас нет копии, запросите ее у вашего дилера.

4.16 ЭЛЕКТРИЧЕСКАЯ СИСТЕМА

4.16.1 АККУМУЛЯТОР

ОПАСНОСТЬ

Аккумулятор производит взрывчатые пары. Не курите при работе с аккумулятором. Будьте осторожны и не допускайте появления огня или искр вблизи аккумулятора. Аккумуляторный электролит содержит серную кислоту, которая может причинить ожоги, если это входит в контакт с кожей или глазами. Носите защитные очки и будьте предельно осторожны с аккумулятором, чтобы избежать каких бы то ни было утечек. Держите подальше от полюсов аккумулятора любые металлические предметы (часы, кольца, молнии, и т.д.), так как они могут стать причиной короткого замыкания и соответственно увеличивают риск ожогов.

Перед разъединением или соединением аккумулятора, выключите все выключатели в кабине водителя. При отсоединении аккумулятора, сначала отсоедините провод заземления (-). Зарядите аккумулятор на безопасном расстоянии от машины, в хорошо проветренном месте.

Отключить зарядное устройство перед соединением или разъединением аккумулятора. После монтажа аккумулятора в машине, подождите пять минут до тех пор, как все соединения будут восстановлены.

ПРОВЕРКА ЭЛЕКТРОЛИТА

- Откройте крышку двигателя; аккумулятор расположен в левой части.
- Чистите аккумулятор, чтобы избежать попадания грязи в элементы
- Откройте крышки и проверьте уровень жидкости в каждой ячейке
- электролит должен быть на 6 мм выше элементов батареи. Если необходимо, заполните деионизированной дистиллированной водой. Не используйте металлические раструбы.
- Закройте крышки.
- Закройте крышку двигателя.

ОПАСНОСТЬ

Никогда не используйте кислоту для аккумулятора. Электролит может закипеть и дать течь и тем самым вызвать ожоги.

Оказание первой помощи - ЭЛЕКТРОЛИТ

ГЛАЗА

Полоскать водой 15 минут и немедленно обратиться за медицинским обслуживанием.

ПОПАДАНИЕ ВОВНУТРЬ

Не провоцируйте рвоту. Пейте больше воды или молока. Попробуйте окись магния, разбитое яйцо или растительное масло.

КОЖА

Промойте водой. Избавьтесь от загрязненной одежды.

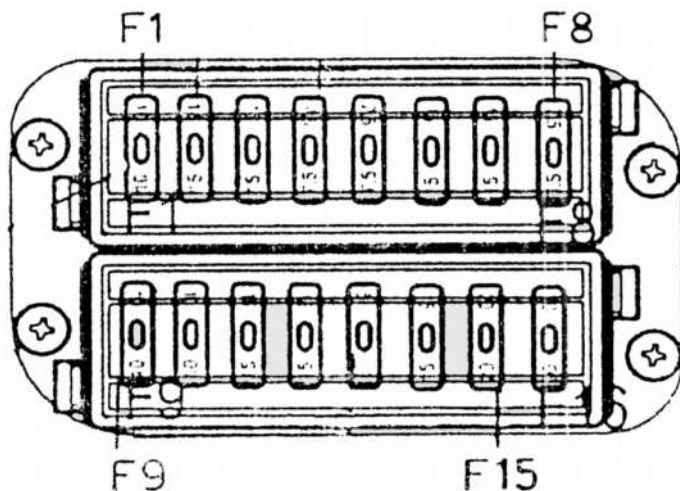
4.16.2 ПЛАВКИЕ ПРЕДОХРАНИТЕЛИ И РЕЛЕ

Электрическая схема защищена 16 плавкими предохранителями, находящимися вместе в коробке, расположенной на рулевой колонке.

Перед заменой одного из плавких предохранителей другим той же самой силы тока, найдите и устраните неисправность, в результате которой расплавился предохранитель.

Следующая диаграмма показывает расположение плавких предохранителей (вид спереди).

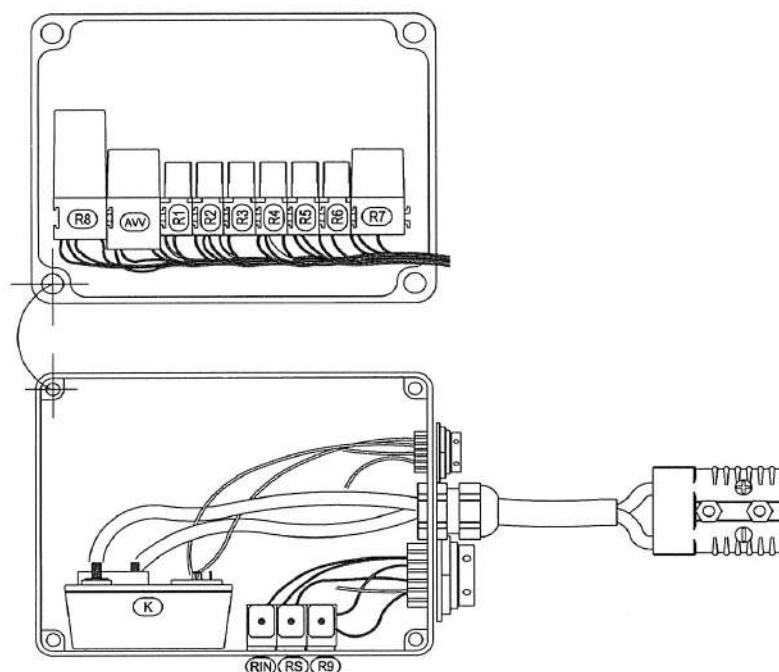
Рис. 4.26



НАЗВАНИЕ	ЦЕПЬ	АМПЕРЫ
F1	переключение аварийных сигналов	10
F2	многофункциональный рычаг + стеклоочиститель и переключатель мойщика	15
F3	переключение аварийных сигналов + мощность реле 4, 5, 6 и 8	15
F4	фары слева + приборный светильник	7.5
F5	фары справа + лампа аварийной сигнализации подфарников	7.5
F6	фары ближнего света	15
F7	фары дальнего света	15
F8	сигнал	7.5
F9	верхний свет + датчик давления основных тормозов + розетка + сигнализации выравнивания задней оси	10
F10	манипулятор+ взвешивающая система	10
F11	выключатель двигателя	15
F12	рычаг мощности вперед/назад + зуммер пускателя + таймер пускателя + правосторонний реле	15
F13	переключатель предупредительной световой сигнализации + панель инструментов	5
F14	проблесковый маячок	15
F15	управление селектора + селектор бочки вращения	20
F16	не используется	20

Есть также 12 реле, расположенных в водонепроницаемой коробке под платформой двигателя.

Перед заменой реле, убедитесь, что нашли и справились с причиной неполадки. Следующая диаграмма поясняет расположение реле, прикрепленных к крышке коробки.



НАЗВАНИЕ	АМПЕРЫ	ОПИСАНИЕ
R1	15/25A	реле таймера пуска
R2	15/25A	реле таймера зуммера пускателя
R3	15/25A	реле для запуска двигателя из состояния покоя
R4	15/25A	реле переднего привода
R5	15/25A	реле заднего привода
R6	15/25A	реле кнопка манипулятора
R7	42/46 Вт	указатель поворота
R8		реле смены скорости
R9	15/25A	предупрежд. свет свечи подогрева
R10	70A	реле двигателя стартера
RS	15/25A	блокировочное реле пускателя
K		подогреватель двигателя

4.16.3 ЛАМПОЧКИ

- передние фары дальнего/ближнего света.....	12/45/40W
- передние подфарники.....	12/3 W
- передний/задний переключатель индикатора фар.....	12/21 W
- задние тормозные/габаритные огни.....	12/21/5 W
- свет над номерами машины (если есть).....	12/5 W
- мигающий свет	галоген 12/55 W

4.16.4 ОБЩИЙ ПЛАВКИЙ ПРЕДОХРАНИТЕЛЬ

Полная электрическая цепь защищена 80-амперным плавким предохранителем расположенный так, как показано на рисунке.



Если обнаружено, что предохранитель расплавился, установите причину неисправности перед заменой его другим той же силы тока.

4.17 УСТРАНЕНИЕ НЕИСПРАВНОСТЕЙ

ОПАСНОСТЬ

Действия по выявлению неисправностей должны совершаться только обученным персоналом или штатными мастерскими.

ВАЖНО

Список проблем, их вероятные причины и возможные решения, может только помочь в выявление неисправности и указать на то, какой ремонт необходим. Имейте в виду, что неисправность обычно вызвана не одним каким-то фактором, а взаимодействием нескольких.

ПРОБЛЕМА	ПРИЧИНА	ДЕЙСТВИЯ
<ul style="list-style-type: none"> • Двигатель не запускается. 	<ul style="list-style-type: none"> • Низкий заряд аккумулятора. 	<ul style="list-style-type: none"> Проверьте состояние батареи; зарядите или, если необходимо, замените батарею.
	<ul style="list-style-type: none"> • электрические соединения или стартер неисправны 	<ul style="list-style-type: none"> • ремонт или замена, по мере необходимости
	<ul style="list-style-type: none"> • неисправен стартер мотора 	<ul style="list-style-type: none"> • ремонт или замена стартера мотора
	<ul style="list-style-type: none"> • засор топливного фильтра 	<ul style="list-style-type: none"> • замените топливный фильтр и заполните систему
	<ul style="list-style-type: none"> • неверная подача топлива 	<ul style="list-style-type: none"> • заполните топливную систему, чтобы удалить воздух, попавший в нее. Замените фильтр, если двигатель так и не заводится
	<ul style="list-style-type: none"> • топливо не доходит до цилиндров. 	<ul style="list-style-type: none"> • Убедитесь, что в резервуаре есть топливо. Наполните систему, чтобы удалить воздух
	<ul style="list-style-type: none"> • Плохое качество топлива. 	<ul style="list-style-type: none"> • Слейте топливо из системы. Замените топливный фильтр. Заполните систему дизельным топливом хорошего качества
<ul style="list-style-type: none"> • Двигатель запускается или работает ненормально 	<ul style="list-style-type: none"> • Неисправный трубопровод топлива 	<ul style="list-style-type: none"> • Прочистите и, если необходимо замените топливный трубопровод
	<ul style="list-style-type: none"> • Низкое давление топлива. 	<ul style="list-style-type: none"> • Удостоверьтесь, что в системе есть топливо. Проверьте трубопровод, нет ли утечек или сжатия. Заполните топливную систему и проверьте, нет ли в ней воздуха
<ul style="list-style-type: none"> • Низкая мощность двигателя 	<ul style="list-style-type: none"> • Воздух в топливной системе. 	<ul style="list-style-type: none"> найдите место, где воздух проникает в систему и устраните неполадку. Заполните топливную систему.
	<ul style="list-style-type: none"> • Засор воздушного фильтра. 	<ul style="list-style-type: none"> • Замените воздушный фильтр.
	<ul style="list-style-type: none"> • Засор топливного фильтра. 	<ul style="list-style-type: none"> • Замените топливный фильтр.
	<ul style="list-style-type: none"> • Топливо низкого качества. 	<ul style="list-style-type: none"> • Опорожните топливный бак Замените топливный фильтр. Заполните систему высококачественным топливом

ПРОБЛЕМА	ПРИЧИНА	ДЕЙСТВИЯ
	<ul style="list-style-type: none"> • Низкое давление топлива. • двигатель не достигает установленного максимального количества оборотов в минуту. • В системе двигателя имеется неполадка • Система внутреннего охлаждения повреждена. 	<ul style="list-style-type: none"> • Удостоверьтесь, что в баке есть топливо. Проверьте трубопровод на наличие утечек и сжатия. Заполните топливную систему и проверьте, нет ли в ней воздуха • Проверьте уровень топлива в фильтрах. Если двигатель не заводится ровно, опорожните топливную систему • если проблемы сохраняются даже после выполнения всех вышеописанных действий, проконсультируйтесь с дилером по поводу диагностики и соответствующего ремонта. • Требуется ремонт системы
<ul style="list-style-type: none"> • Чрезмерный расход масла 	<ul style="list-style-type: none"> • Избыток масла в двигателе • Утечка масла 	<ul style="list-style-type: none"> • Выясните, откуда поступает избыточное количество масла. Слейте избыток масла. Произведите необходимый ремонт. Заполните двигатель маслом до указанной отметки. Проверьте уровень масла и удостоверьтесь, что он не превышает допустимой отметки. • Выявите все утечки и произведите необходимый ремонт
<ul style="list-style-type: none"> • Низкое давление моторного масла. 	<ul style="list-style-type: none"> • Засор масляного фильтра. • Топливо в моторном масле 	<ul style="list-style-type: none"> • Замените фильтр. • Выявите путь проникновения топлива в масло и произведите необходимый ремонт. Слейте машинные смазочные масла, установите новый масляный фильтр и заправьте маслосборник чистым маслом.

	<ul style="list-style-type: none"> • Неисправность датчика масляного давления. 	<ul style="list-style-type: none"> • Установите новый датчик
<ul style="list-style-type: none"> • Перегрев охлаждающей системы 	<ul style="list-style-type: none"> • Неподходящая жидкость в охлаждающей системе. • Неисправность клапана избыточного давления • Выхлопные газы в охлаждающей жидкости • Неисправность термостата или ошибка показания температур • Неисправность гидронасоса. • Двигатель и охлаждающая система, работающая под чрезмерными нагрузками • Грязные и засоренные пластины радиатора 	<ul style="list-style-type: none"> • Добавьте охлаждающую жидкость и проверьте, нет ли течи • Проверьте действие клапана избыточного давления, если это необходимо, установите новый клапан • Выясните проникновение газов в охлаждающую систему и произведите необходимый ремонт • Проверьте термостат и показания температур, чтобы выяснить, правильно ли они работают. Если необходимо, замените. • Произведите необходимый ремонт насоса • Уменьшите нагрузку на двигатель • Прочистите пластины радиатора струей воздуха или воды
<ul style="list-style-type: none"> • Генератор не заряжает аккумулятор. 	<ul style="list-style-type: none"> • Ослаблен ремень привода • Отсутствие контактов в соединении проводов аккумуляторов • Изношенность или неисправность щеток 	<ul style="list-style-type: none"> • Отрегулируйте натяжение ремня • Проверьте все кабели и контакты. Прочистите и затяните все соединения. Замените неисправные элементы • Замените щетки.
<ul style="list-style-type: none"> • Шум при работе генератора 	<ul style="list-style-type: none"> • Изношенный или поврежденный ремень генератора • Ослаблен шкив генератора 	<ul style="list-style-type: none"> • Установите новый ремень • Проверьте посадочное место, находится ли шкив в правильном положении. Установите новый шкив, если посадочное место изношено. Подтяните гайку на шкиве.
	•	•

<ul style="list-style-type: none"> Гидравлические приводы не работают или работают медленно 	<ul style="list-style-type: none"> Изношены подшипники генератора. Засоры фильтров. Неисправность насоса. Низкий уровень масла в гидравлической системе Попадание воздуха в гидравлическую систему. Засор масляного фильтра. 	<ul style="list-style-type: none"> Замените подшипник генератора. Свяжитесь с дилером по поводу ремонта Замените фильтры Замените насос Проверьте уровень масла. Проверьте, нет ли воздуха в подающих магистралях Замените масляные фильтры.
<ul style="list-style-type: none"> Машина не развивает полной тяги 	<ul style="list-style-type: none"> Несоответствующее давление в сети. Неисправность насоса. Уровень масла в трансмиссии слишком низок или слишком высок Масляные фильтры трансмиссии частично засорены clogged, масло охлаждено и не соответствует необходимым характеристикам вязкости Низкое давление в шинах 	<ul style="list-style-type: none"> Вызовите специалиста для проверки давления Вызовите специалиста для замены насоса Проверьте уровень масла и поддерживайте его Замена фильтров, если они засорены, должна сократить время, требуемое для нагрева масла. При особенно низких температурах окружающей среды, разогрейте масло прежде чем вести машину на максимально высокой скорости. См. Пункт 5.5 Поддерживайте необходимое давление в шинах
<ul style="list-style-type: none"> Операции с рычагом переднего/заднего хода не приводят машину в движение 	<ul style="list-style-type: none"> Засоры масляных фильтров. Шестерня в нейтрале. Заблокирован стояночный тормоз Рычаг переднего/заднего хода не соединен с насосом Низкий уровень масла трансмиссии. Низкое количество оборотов дизельного двигателя Неполадка в системе трансмиссии 	<ul style="list-style-type: none"> Замените масляные фильтры. Приведите в движение шестерню. Отпустите стояночный тормоз. Ремонт или замена Проверьте уровень масла трансмиссии, если необходимо заполните масло до необходимого уровня Жмите сильнее на педаль акселератора Если все вышеупомянутые пункты проверены, но машина так и не приходит в движение, обратитесь к дилеру за консультацией по поводу диагностики и необходимого ремонта

<ul style="list-style-type: none"> Отказ действия тормозов 	<ul style="list-style-type: none"> Слишком низкий уровень масла. Попадание воздуха в систему Износ насоса или накладок на тормоза. 	<ul style="list-style-type: none"> Проверьте уровень масла. Проверьте, нет ли течи масла. Если нет, обратитесь к специалисту Вызовите специалиста
<ul style="list-style-type: none"> Неисправности в электрической системе 	<ul style="list-style-type: none"> Перегорел предохранитель Отсутствие тока на электромагнитной катушке <ul style="list-style-type: none"> Реле поврежден Неисправность клеммы аккумулятора. 	<ul style="list-style-type: none"> Замените предохранитель после выявления и устранения неисправности, из-за которой перегорел предохранитель Исследуйте проблему. <ul style="list-style-type: none"> Замените реле. Замените клеммы аккумулятора
<ul style="list-style-type: none"> Нет напряжения в электроцепи, и двигатель не заводится 	<ul style="list-style-type: none"> Кабели аккумулятора отсоединены <ul style="list-style-type: none"> Поврежден аккумулятор Аккумулятор не отсоединен Перегорел главный предохранитель 	<ul style="list-style-type: none"> Проверьте соединения кабелей Замените аккумулятор <ul style="list-style-type: none"> Включите его Найдите причину, затем замените предохранитель

ВАЖНО

В отношении других проблем управления двигателем, см. приложение “**Руководство по эксплуатации и обслуживанию машины**”, которое является неотъемлемой частью этого руководства.

4.18 Система взвешивания

Если необходимо сделать сварку, следует быть предельно осторожными и отсоединять датчики системы взвешивания от электрической сети.

ВАЖНО

Постоянный ток высокого напряжения может повредить датчики нагрузки.

При разборке или замене датчиков нагрузки системы взвешивания, отметьте точное положение каждого из них, чтобы суметь установить их обратно в исходное положение.

Кроме того, очень важно, что передние датчики нагрузки должны быть на одной линии с внешними втулками (см. фотографию) и каждый со стрелкой-указателем вверх (направление загрузки)

При разборке внутренней втулки барабана смесителя перед завинчиванием круглой гайки необходимо применить LOCTITE 270 (смазка).

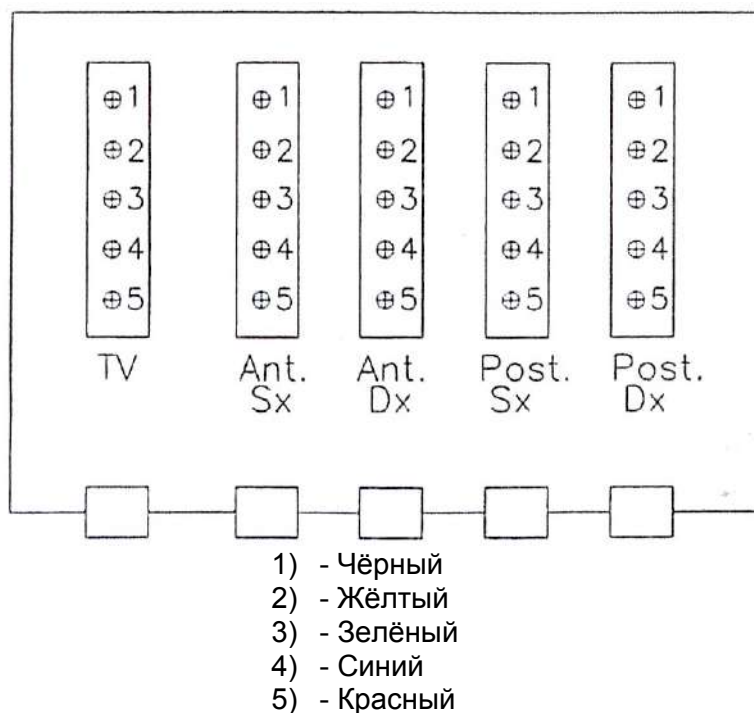
ВАЖНО

Только если датчики нагрузки установлены в правильном положении, показатели нагрузки будут достоверны.



4.18.1 ПОДКЛЮЧЕНИЕ К ЭЛЕКТРОСЕТИ

Электрическая соединительная коробка расположена в отсеке правого водного бака. Следуйте монтажным схемам и действуйте в соответствии с цветом кабелей.



TV - Микрокомпьютер

Ant.Sx - Передний левый датчик нагрузки

Ant.Dx - Передний правый датчик нагрузки

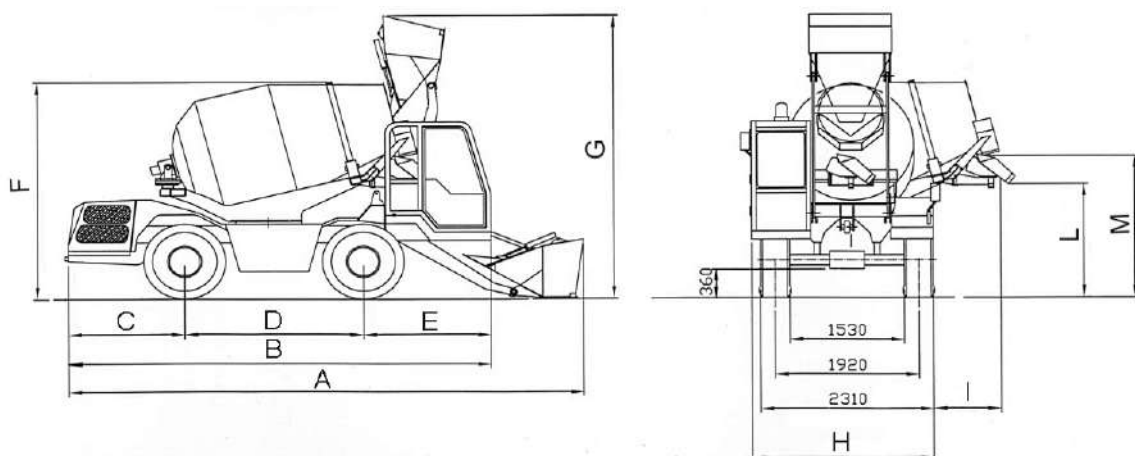
Post.Sx - Задний левый датчик нагрузки

Post.Dx - Задний правый датчик нагрузки

5 - РИСУНКИ, ТАБЛИЦЫ И СХЕМЫ

5.1 ГАБАРИТНЫЕ РАЗМЕРЫ И ВЕС

рис. 5.01



ОПИСАНИЕ

РАЗМЕРЫ

A	Максимальная длина.....	7130	мм
B	Длина машины (в пути)	5600	мм
C	Длина от задней оси до крайней задней точки.....	1550	мм
D	База	2350	мм
E	Длина от передней оси до крайней передней точки.....	1700	мм
F	Высота миксера.....	3250	мм
G	Максимальная высота.....	4325	мм
H	Ширина миксера.....	2420	мм
I	Боковой выступ	1050	мм
L	Высота разгрузки желоба.....	1670-1800	мм
M	Высота разгрузки бункера	2130	мм
	Вес (без груза).....	7300	кг
	Вес (с полным грузом)	16200	кг

5.2 ТЕХНИЧЕСКИЕ ПАРАМЕТРЫ

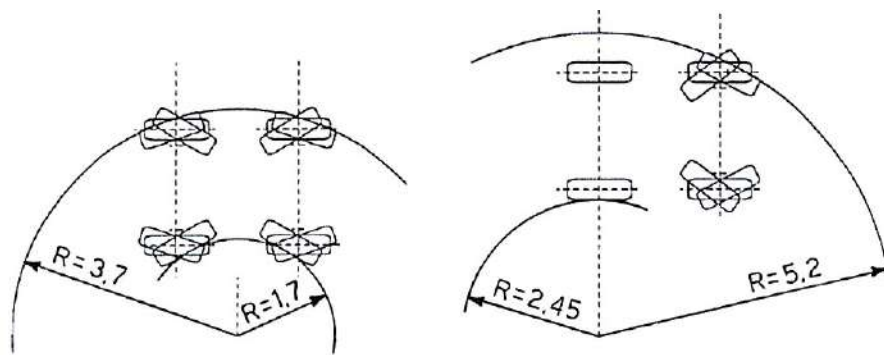
5.2.1 ЕМКОСТЬ

Емкость переднего ковша.....	540	л
Емкость водяного бака	800	л
Емкость топливного бака	115	л
Емкость гидравлического бака.....	80	л
Емкость барабана	4550	л
Фактический выход бетона за 1 цикл смешения.....	3.5	м ³

5.2.2 УПРАВЛЕНИЕ

Управление гидростатического типа с “датчиком нагрузки” на одной или на обеих осях.

рис. 5.02



Версия с 4-мя управляемыми колесами

-Версия с 2-мя управляемыми колесами

5.2.3 СКОРОСТЬ

Машина имеет две скорости:

- 1-ая передача (медленная)	км/ч	от 0	до	~4
- 1-ая передача (быстрая)	км/ч	0	до	~9
- 2-ая передача (медленная)	км/ч	0	до	~12
- 2-ая передача (быстрая)	км/ч	от 0	до	~25

ОПАСНОСТЬ



- в рабочих условиях (загрузка – разгрузка – прохождение по наклонной или неровной поверхности, или рыхлому грунту), машину можно использовать ТОЛЬКО на первой передаче.
- использование машины на второй передаче разрешается ТОЛЬКО при движении по дороге.

ОПАСНОСТЬ

Никогда не пытайтесь переключать скорость (1-ая передача и 2-ая передача) во время движения машины, иначе коробка передач может прийти в неремонтопригодное состояние.

5.2.4 ДВИГАТЕЛЬ

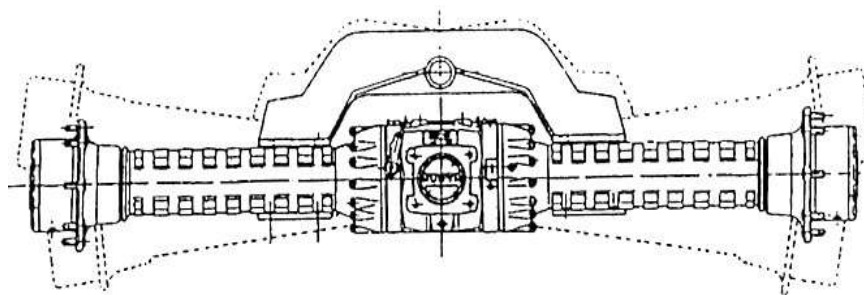
Тип двигателя	PERKINS	1104C.44TA
Диаметр	мм	105
Рабочий объем Шаг	см ³	4400
Степень сжатия		17,5:1
Полезная мощность	кВт (л.с.)	80 (107)
Частота вращения		2300
Втягивающий момент	Нм/об./мин.	400/1400
Масса в сухом состоянии	кг	306
Расход	г/ кВт.ч	220
Воздушный фильтр	сухого типа	

5.2.5 ШАССИ

Изготовлено из стального профиля, с размерами, характерными для внедорожников. Передняя ось управления, соединенная с шасси.

Неподвижная задняя ось (для версии 2 колеса) и управляемая (версия 4 колеса), качающаяся в диапазоне $\pm 8^\circ$, гарантирует постоянное сцепление всех четырех колес с землей.

рис. 5.03



5.2.6 ОСИ И КОРОБКА ПЕРЕДАЧ

Задняя ось	Неподвижная или управляемая
Передняя ось	Управляемая
Датчик	1920 мм
Центрирование колеса/Количество резьбовых шпилек на диаметре	221 мм/8x275 мм
Дисковые тормоза в масляной ванне	8 спереди, 6 - сзади
Коробка передач	Механическая, двухскоростная

5.2.7 ТОРМОЗА

Двухконтурная тормозная система для основного и вспомогательного торможения. Парковочный тормоз отрицательного типа с гидравлическим управлением, непосредственно действующий на переднюю ось .

5.2.8 ЗАГРУЗОЧНЫЙ КОВШ

Самозагружающийся ковш с мерой объема.

5.2.9 БАРАБАН В СБОРЕ

Барaban с двойной смесительной спиралью, выгрузка которого происходит при вращении барабана в обратную сторону.

Вращение осуществляется посредством гидравлического двигателя и зубчатой передачи, насос с переменным рабочим объемом.

5.2.10 ЗАГРУЗОЧНЫЙ ЖЕЛОБ В СБОРЕ

Желоб с удлинителем для гидравлической разгрузки, подъема и поворота.

5.2.11 ВОДЯНОЙ НАСОС ДЛЯ СМЕСИТЕЛЯ

Насос с автоматической заливкой с рабочим колесом из литейного чугуна может использоваться для мутной воды.

- скорость потока..... л/мин. 400

5.2.12 ВОДЯНОЙ НАСОС ВЫСОКОГО ДАВЛЕНИЯ

Автоматическая заливка из резервуара машины для мойки.

- давление..... бар 90

5.2.13 СИСТЕМА ВОДОСНАБЖЕНИЯ

Полностью независимая система водоснабжения, насос приводится в действие гидравлическим двигателем. Забор воды производится из внешнего источника или из бака, подача – в барабан или бак.

Отбор напорной воды для мойки машины. Измерение скорости потока и контроль посредством счетчика литров.

5.2.14 ЭЛЕКТРИЧЕСКАЯ СИСТЕМА

Электрическая система, предназначенная для машин, передвигающихся по дорогам общего пользования.

- аккумулятор.....	12В	X	120 Ah
- генератор	12В	X	65 Ah
- стартер	12В	X	3 кВт

5.2.15 ТЕПЛООБМЕННИК

Тип масло-воздух-вода.

мощность на масляной стороне..... 15 000 Ккал/ч, $\Delta T=40^{\circ} C$

5.3 ТАБЛИЦА УСТАНОВОК ПО КРУТЯЩЕМУ МОМЕНТУ ДЛЯ ГАЕК И БОЛТОВ

ОПАСНОСТЬ

Все болты, винты и прочие соединения необходимо регулярно проверять и при необходимости затягивать. **Особое внимание следует уделять проверке соединений кабины системы ROPS/FOPS (если таковая имеется) с шасси и проверке гаек, крепящих обод колеса. На ранних сроках эксплуатации машины, гайки необходимо проверять по несколько раз, поскольку именно на данном этапе происходит приработка деталей машины, так что эти гайки и, следовательно, крепление обода колеса, могут быть ослаблены.** Несоблюдение данных рекомендаций может привести к повреждению обода колеса и резьбовых шпилек.

МЕТРИЧЕСКАЯ РЕЗЬБА ПО СТАНДАРТУ ISO*						
Диаметр	Стандартный крутящий момент					
	мм	Нм**			фунт / фут	
M6	12	±	4	9	±	3
M8	25	±	7	18	±	5
M10	55	±	10	40	±	7
M12	95	±	15	70	±	10
M14	150	±	20	110	±	15
M16	220	±	30	160	±	20
M18	328	±	50	240	±	35
M20	450	±	70	330	±	50
M22	600	±	90	440	±	65
M24	775	±	100	570	±	75
M27	1150	±	150	840	±	110
M30	1600	±	200	1175	±	150
M33	2000	±	275	1480	±	200
M36	2700	±	400	2000	±	300

* ISO - Международная организация по стандартизации

** 1 Ньютон-метр (Н м) соответствует примерно 0.1 кг.м.

ВАЖНО

Будьте предельно внимательны, не путайте измерение гаек и болтов в метрической системе с измерением в дюймах. Неправильный выбор гаек и болтов может привести не только к повреждению машины, но также к серьезным травмам персонала.

Любые заводские болты, снятые с машины, нужно сохранять для повторной установки. Если приходится заменять болт или гайку, их размер и качество должны в точности совпадать с размером и качеством заменяемых болтов или гаек.

Прочность материала обычно обозначается на головке болта определенным номером (например, 8.8 - 10.9). В вышеприведенной таблице указан стандартный крутящий момент для гаек и болтов с качеством материала 8.8.

5.4 ТАБЛИЦА ДАВЛЕНИЯ В ШИНАХ

РАЗМЕРЫ	PR	БАР
16/17 - 20	14	4.5

5.5 ТАБЛИЦА СМАЗОЧНЫХ ВЕЩЕСТВ

ПРИМЕНЕНИЕ	Емкость (л)	СМАЗКА	МЕЖДУНАРОДНОЕ ОБОЗНАЧЕНИЕ
Топливный бак	~ 115	Дизельное топливо	
Маслосборник дизельного двигателя	8 ÷ 9	ESSOLUBE XT 3 15W 40	API CF - 4/SH ACEA E2-B2-A2
Водяной насос высокого давления	~ 0,5	ESSOLUBE XT 3 15W 40	API CF - 4/SH ACEA E2-B2-A2
Коробка передач	~1.0	ESSO TORQUE FLUID 62	API GL 4
Дифференциал	~7 x 2	ESSO TORQUE FLUID 62	API GL 4
Зубчатая передача колес	~1.5	ESSO TORQUE FLUID 62	API GL 4
Зубчатая передача барабана	~0.7 x 4	ESSO TORQUE FLUID 62	API GL 4
Гидравлическая система	~1.5	ESSO TORQUE FLUID 62	API GL 4
Тормозная система	~130	ESSO ATF DEXRON	ATF DEXRON II D
Смазочные точки	~1	ESSO INVAROL EP46	DIN 51525 HV ; HLP46

Охлаждающая жидкость двигателя	Точка замерзания	Антифриз	
14 л	-15° C	30%	4,2 л
14 л	-25° C	40%	5,6 л
14 л	-35° C	50%	7,0 л

ВАЖНО

Содержание антифриза при поставке машины с завода составляет 45%. Точка замерзания жидкости в охлаждательном контуре, таким образом, составляет 30° ниже нуля.

5.6 РАСПИСАНИЕ РАБОТ ПО ТЕХОБСЛУЖИВАНИЮ

Работы по техобслуживанию должны выполняться регулярно через установленные промежутки времени во избежание неисправностей и чрезмерного износа. Для обеспечения нормальной эксплуатации миксера следуйте нижеприведенной схеме.

ОПАСНОСТЬ

Работы по техобслуживанию должны выполнять только компетентные, квалифицированные специалисты.

Часы работы		10	50*	100	250	500	1000**
Дизельный двигатель	Масло	●			■		
	Фильтр				■		
Гидравлическая система	Масло	●					■
	Фильтры	●				■	
Соединения и трубы	Проверка на утечку		●				
Гайки и болты	Затяжка		●				
Оси	Масло для дифференциала				◆		■
	Смазка шарового шарнира		○				
Зубчатая передача и коробка передач	Масло для зубч. передачи колеса				◆		■
	Масло				◆		■
Водяной насос высокого давления	Масло				◆	■	
Ковш	Места смазки		○				
Подъемники (рычаги)	Смазка		○				
Барaban в сборе	Места смазки		○				
	Смазка седла		○				
Разгрузочный желоб	Смазка		○				
Педаль в сборе	Смазка		○				
Ведущий вал	Смазка		○				
Сочленение коромысла	Смазка		○				
Гидравлические тормоза	Масло	●					
Аккумулятор	Электролит				●		
	Клеммы				●		
Радиатор двигателя	Хладагент	●				◆	■
	Прочистка ребер радиатора		●				
Воздушный фильтр	Предфильтр	●					
	Проверка картриджей		●				
Предупредительные таблички	Почистить или заменить	●					
Система ROPS/FOPS (если имеется)	Система и затяжка болтов	●					
	Ремень безопасности***	●					

* или раз в неделю - при условии, которое наступит раньше

** или раз в полгода - при условии, которое наступит раньше

*** заменять через каждые 3 года независимо от состояния.

ОБОЗНАЧЕНИЯ : ● Проверка ○ Смазка ◆ Дозаправка ■ Замена

ВАЖНО

Прочие работы по техобслуживанию дизельного двигателя должны производиться в соответствии с инструкциями, приведенными в прилагаемом "**Руководстве по эксплуатации и техобслуживанию двигателя**", которое является неотъемлемой частью настоящего Руководства. Если у вас нет данного документа, запросите его у вашего поставщика.

ВАЖНО

В течение периода приработки, проверка и замена деталей не соответствуют срокам вышеприведенной схемы. В частности:

ПОСЛЕ ПЕРВЫХ 100 ЧАСОВ РАБОТЫ НЕОБХОДИМО:

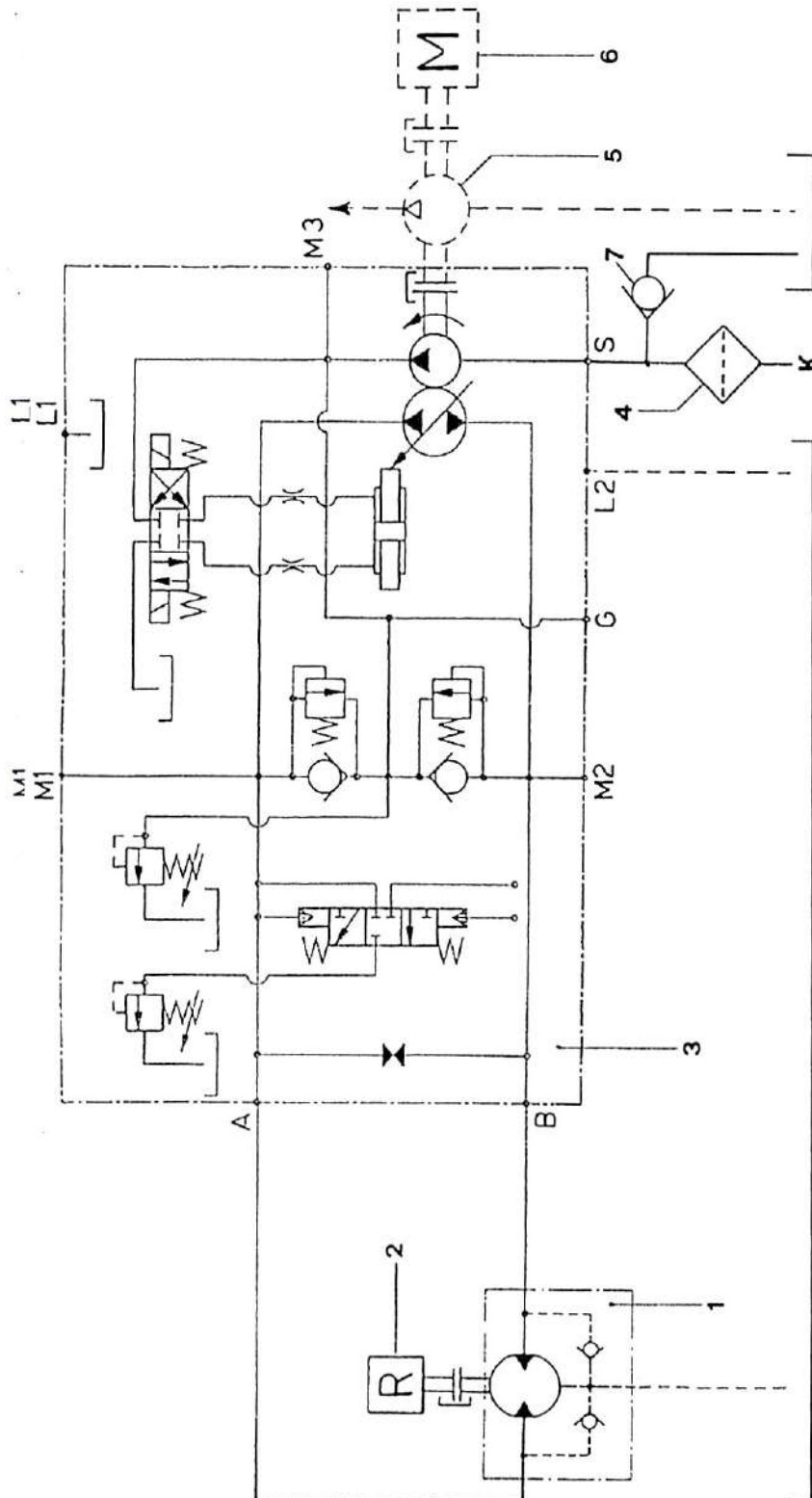
- 1) заменить масло в дифференциале и зубчатой передаче;
- 2) заменить масло в коробке передач;
- 3) заменить масло в передаче вращения барабана.
- 4) заменить масло в водяном насосе высокого давления.

ПОСЛЕ ПЕРВЫХ 200 ЧАСОВ РАБОТЫ НЕОБХОДИМО:

- 1) заменить картриджи в масляном фильтре, установленном в приемнике насоса контура управления;
- 2) заменить картридж в фильтре, установленном на обратной линии гидравлического контура;
- 3) почистить гидравлический бак;
- 4) заменить масло в гидравлической системе.

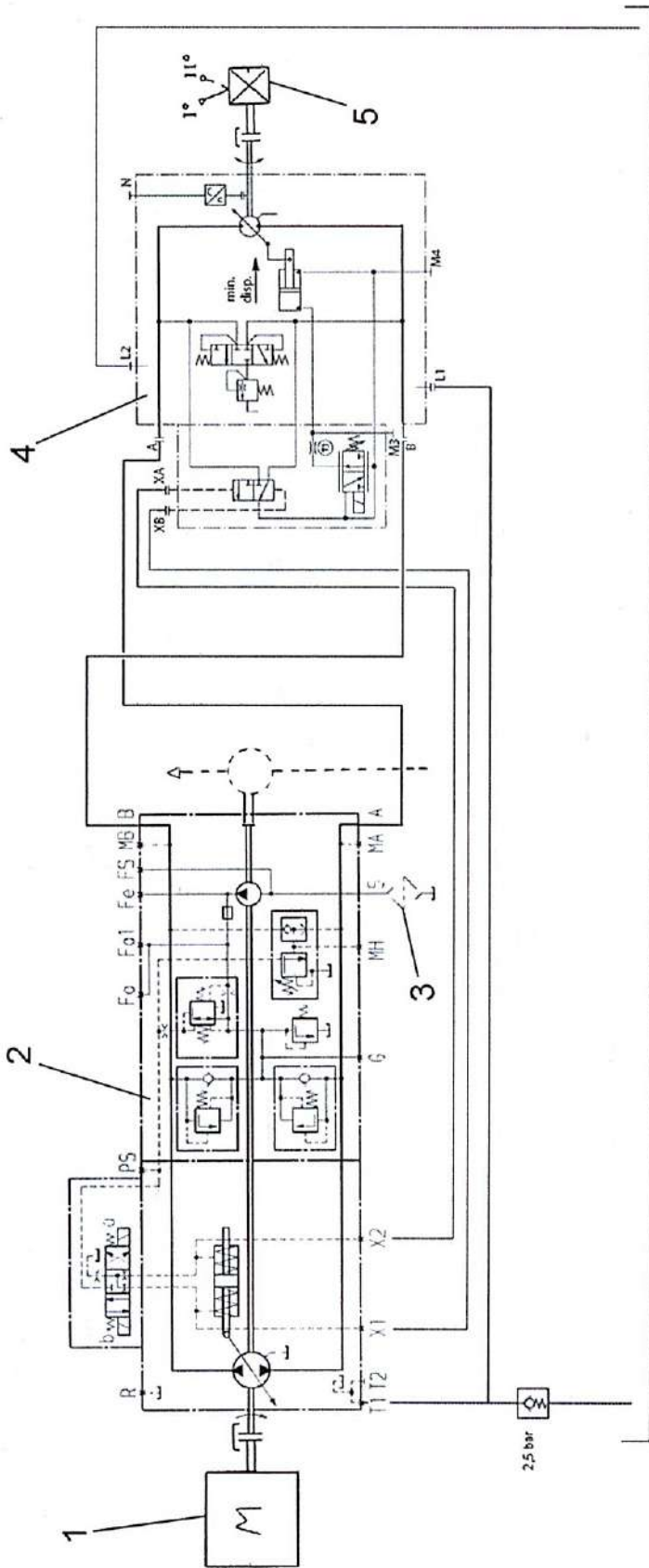
5.7 СХЕМЫ ГИДРАВЛИЧЕСКИХ СИСТЕМ

5.7.1 СХЕМА ГИДРАВЛИКИ ВРАЩЕНИЯ БАРАБАНА



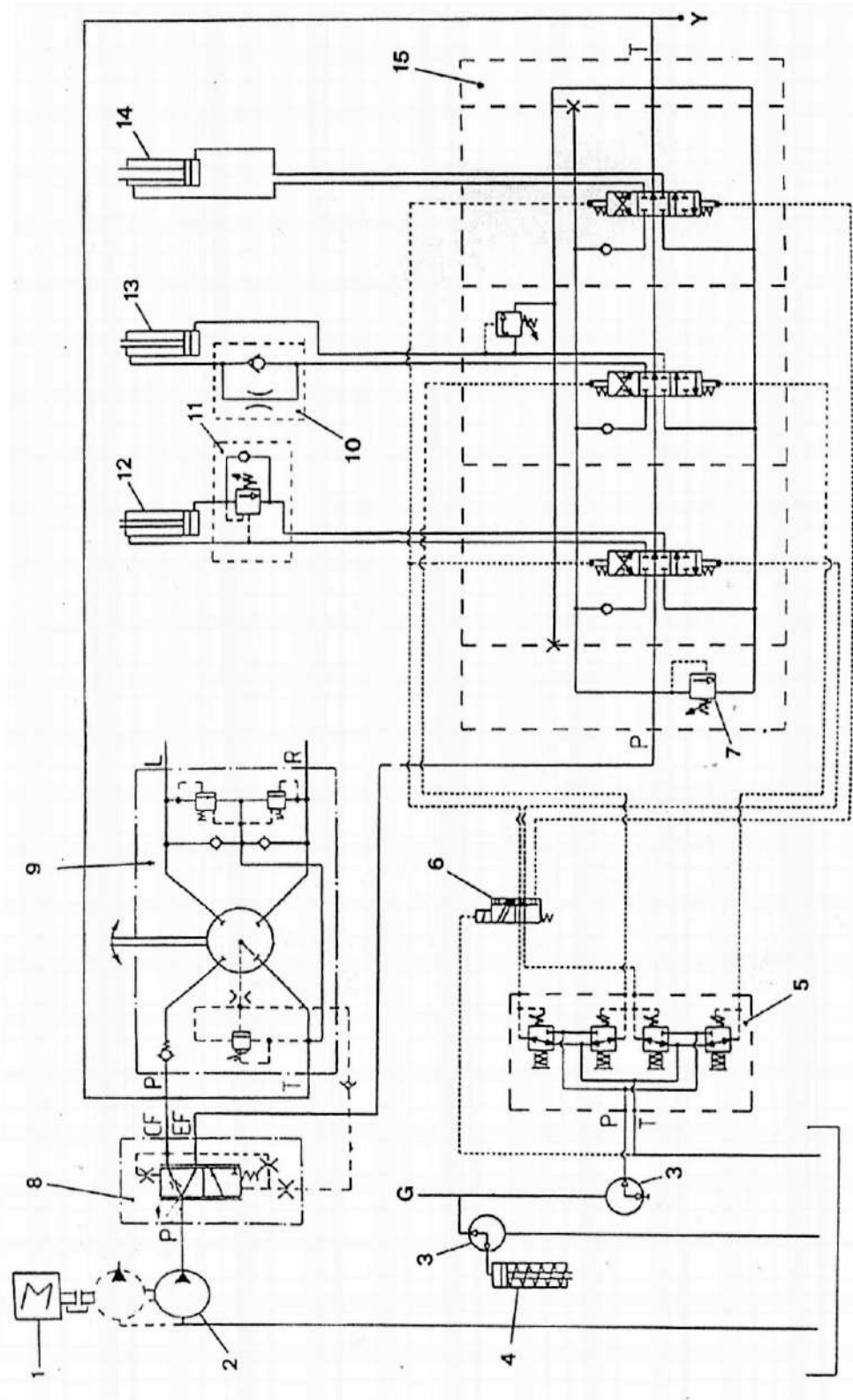
- 1) Двигатель вращения барабана
- 2) Зубчатая передача вращения барабана
- 3) Насос вращения барабана
- 4) Фильтр
- 5) Насос привода
- 6) Дизельный двигатель
- 7) Клапан

5.7.2 СХЕМА ГИДРАВЛИЧЕСКОЙ СИСТЕМЫ ПРИВОДА



- 1) Дизельный двигатель
- 2) Насос
- 3) Фильтр
- 4) Двигатель
- 5) Коробка передач

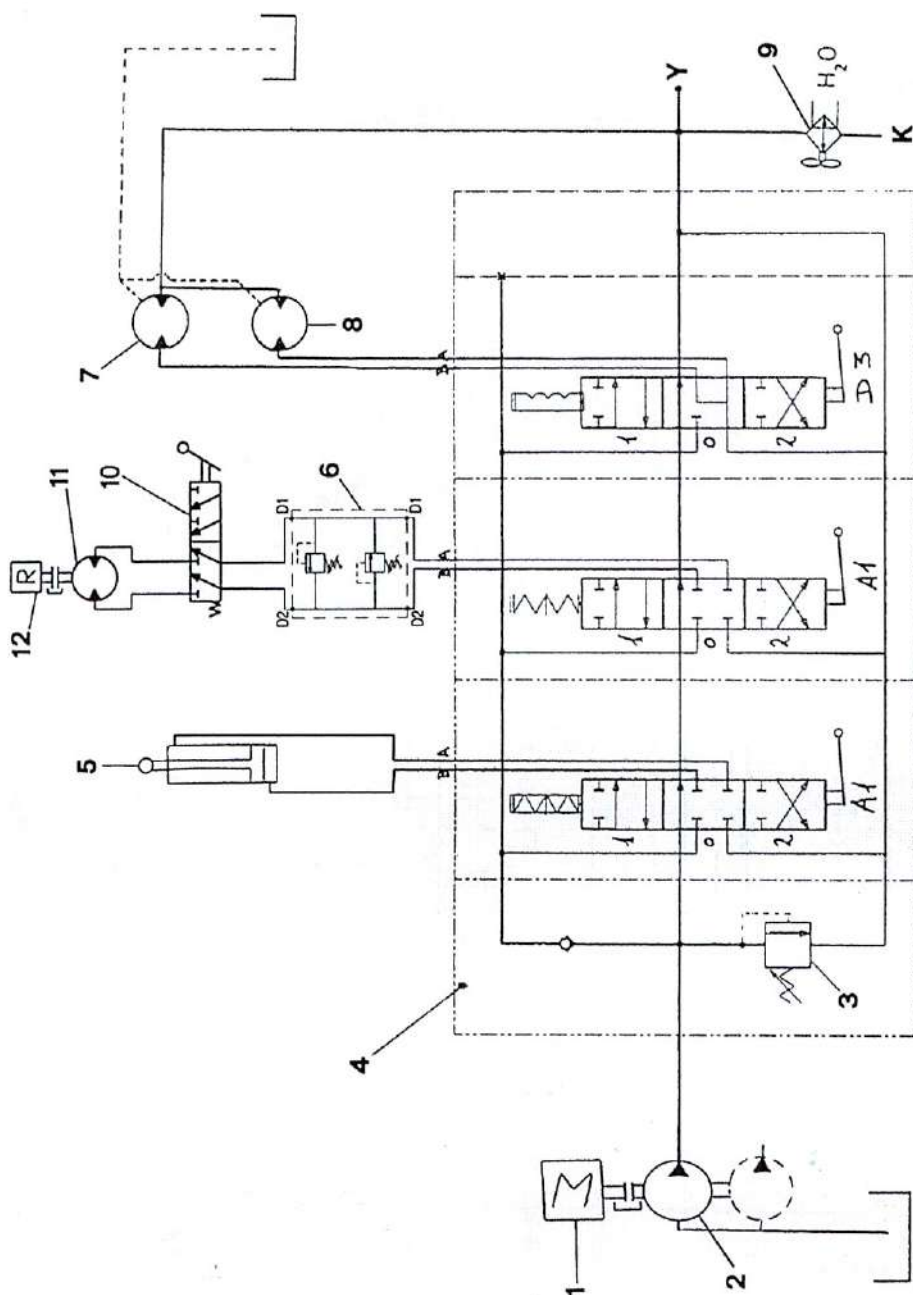
5.7.3 СХЕМА ГИДРАВЛИКИ УСИЛИТЕЛЯ И МИКСЕРА С СЕРВОСИСТЕМОЙ



- | | | | |
|------------------------|-------------------------------------|--------------------------------|-----------------------------|
| 1) Дизельный двигатель | 5) Манипулятор | 9) Гидравлическое управление | 13) Механизм привода шторки |
| 2) Насос для миксера | 6) Эл. гидравлический переключатель | 10) Устройство опускания ковша | 14) Редукционная передача |
| 3) Переключатели | 7) Клапан макс. давления | 11) Контр. клапан опускания | 15) Мотор |
| 4) Тормозной рычаг | 8) Приоритетный клапан | 12) Рычаг подъема ковша | 16) Гидропереключатель |
| | | | 17) Распределитель |

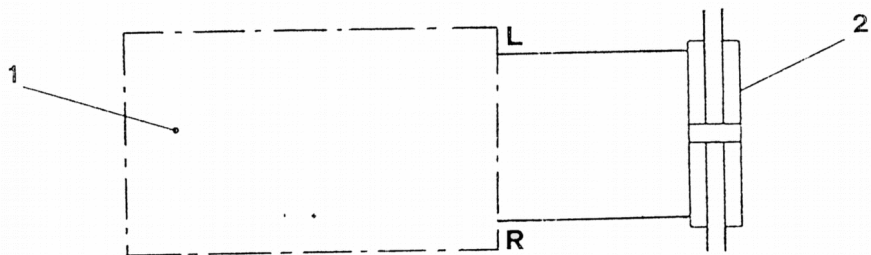
5.7.4 ДИАГРАММА ГИДРАВЛИКИ МИКСЕРА

- | | |
|--------------------------------|---|
| 1) Дизельный двигатель | 6) Поворотное устройство желоба |
| 2) Насос для миксера | 7) Двигатель жидкостного насоса |
| 3) Клапан макс давления | 8) Двигатель жидкостного насоса высокого давления |
| 4) Распределитель | 9) Теплообменник |
| 5) Подъемное устройство желоба | |

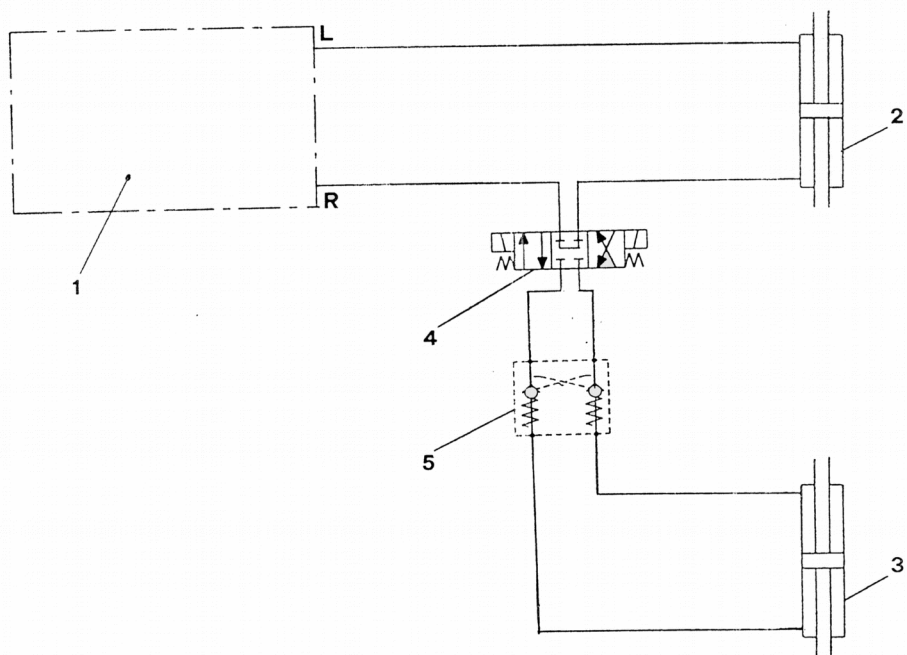


5.7.5 ДИАГРАММА ГИДРАВЛИКИ СИСТЕМЫ УПРАВЛЕНИЯ

Версия с 2-мя колесами



Версия с 4-мя колесами



- 1) Управление усилителем
- 2) Рычаг управления передней оси
- 3) Рычаг управления задней оси
- 4) Управление электромагнитного клапана
- 5) Стопорный клапан

5.8 СХЕМА ЭЛЕКТРОПРОВОДОВ

ОБОЗНАЧЕНИЕ

A1	. Зуммер запуска двигателя и реверса (таблица 2)	I2	. Кнопка манипулятора (таблица 3)
A2	. Звуковой сигнал (таблица 5)	I3	. Терморезистор температуры воды (таблица 2)
B1	. Аккумулятор 12V (таблица 1)	I4	. Лампа давления масла двигателя (таблица 2)
B2	. Выключатель аккумулятора (таблица 1)	I5	. Соленоид остановки двигателя (таблица 4)
D1	. Диод 6A (таблица 2)	I6	. Провод искры для остановки двигателя (таблица 4)
D2	. Диод 6A (таблица 2)	I7	. Переключатель вращения барабана (таблица 4)
D3	. Диод 1A (таблица 3)	I8	. Избиратель выбора управления (таблица 4)
D4	. Диод 1A (таблица 3)	I9	. Переключатель вращающейся лампы (таблица 4)
D5	. Рычаг вперед – назад (таблица 3)	I10	. Одно-полюсный отбиратель мощности (таблица 4)
D6	. Многофункциональный рычаг (таблица 3)	I11	. Переключатель тормозных ламп (таблица 4)
D7	. Диод 6A (таблица 1)	I12	. Потолочная лампа (таблица 4)
E1	. Электромагнитный клапан правого вращ-я барабана (таблица 4)	I13	. Переключатель света (таблица 5)
E2	. Электромагнитный клапан левого вращ-я барабана (таблица 4)	I14	. Переключатель аварийного света (таблица 5)
E3	. Электромагнитный клапан привода обратного хода (таб. 3)	I15	. Вращающаяся лампа кабины (таблица 4)
E4	. Электромагнитный клапан привода прямого хода (таб. 3)	I16	. Устройство для вращающейся лампы барабана (таблица 4)
E5	. Электромагнитный клапан режима крабового хода (таб. 4)	K	. Электроустановка свечи подогрева (таблица 2)
E6	. Электромагнитный клапан поворота малого радиуса (таб.4)	Key	. Переключатель стартера (таблица 1)
E7	. Электромагнитный клапан регулятора скорости (таб. 4)	L1	. Индикатор подогревателя двигателя (таблица 2)
E8	. Отклонитель манипулятора (таб. 3)	L2	. Индикатор нейтрального положения (таблица 1)
F1	. 10A предохранитель: электропитание для аварийного выключателя (таблица 5)	L3	. Индикатор парковочного тормоза (таблица 3)
F2	. 15A предохранитель: электропитание для дворника лобового стекла + омыватель + звуковой сигнал + мигающий свет (таблица 5)	L4	. Индикатор пониженной скорости (таблица 4)
F3	. 15A предохранитель: электропитание к блокирующим аварийным реле 5-6-8- реле кнопки манипулятора (таблица 3)	L5	. Индикатор зарядки аккумулятора (таблица 1)
F4	. 7.5A предохранитель. Электропитание левых боковых огней + подсветка приборов (таблица 6)	L6	. Turn indicators warning light (таблица 4)
F5	. 7.5A предохранитель. Электропитание правых боковых огней + габаритных огней (таблица 6)	L7	. Индикатор давления масла двигателя (таблица 2)
F6	. 15A предохранитель: Электропитание ближнего света (таблица 6)	L8	. Main beam headlights warning light (таблица 6)
F7	. 15A предохранитель: Электропитание дальнего света (таблица 6)	L9	. Индикатор боковых огней (таблица 6)
F8	. 7.5A предохранитель: Звуковой сигнал (таблица 5)	L10	. Не используется (таблица 1)
F9	. 10A предохранитель: Электропитание потолочных ламп + выключателя томовых ламп + 1-полюсный отбор мощности (таблица 4)	L11	. Не используется (таблица 1)
F10	. 10A предохранитель: Электропитание манипулятора + устройство для системы взвешивания (таблица 3)	MAV	. Двигатель стартера (таблица 1)
F11	. 15A предохранитель: Электропитание соленоида остановки двигателя (таблица 4)	V	
		M2	. Двигатель дворника лобового стекла (таблица 5)
		M3	. Насос омывателя лобового стекла (таблица 5)
		P1	. Передняя левая фара (таблица 6)
		P2	. Задняя левая фара (таблица 6)
		P3	. Передняя правая фара (таблица 6)
		P4	. Задняя правая фара (таблица 6)
		P5	. Устройство для системы взвешивания (таблица 3)
		R1	. Реле таймера стартера (таблица 2)

F12	. 15А предохранитель: Электропитание для рычага вперед – назад + зуммер зажигания + свечи подогрева + таймер стартера (таблица 1)	R2	. Реле зуммера стартера (таблица 2)
F13	. 5А предохранитель: Электропитание выключателя + освещение приборной доски (таблица 3)	R3	. Реле движения с нейтралки (таблица 3)
F14	. 15А предохранитель: Электропитание вращающейся лампы (таблица 4)	R4	. Реле движения вперед (таблица 3)
F15	. 20А предохранитель: Электропитание селектора управления + вращения барабана (таблица 4)	R5	. Реле движения назад (таблица 3)
F16	. 20А предохранитель: Электропитание для газомасляного насоса (таблица 4)	R6	. Реле кнопки манипулятора (таблица 3)
F17	. 125А предохранитель: Общий (таблица 1)	R7	. Индикатор поворота (таблица 4)
FP	. Газомасляный насос (таблица 4)	R8	. Реле смены скорости (таблица 4)
G1	. Генератор (таблица 1)	R9	. Реле индикатора свечи подогрева (таблица 2)
I1	. Лампа парковочного тормоза (таблица 3)	R10	. Реле стартера (таблица 1)
		RS	. Реле безопасности стартера (таблица 1)
		STR1	. Счетчик оборотов двигателя (таблица 1)
		STR2	. Манометр воды двигателя (таблица 2)
		T1	. Подогреватель двигателя (таблица 2)

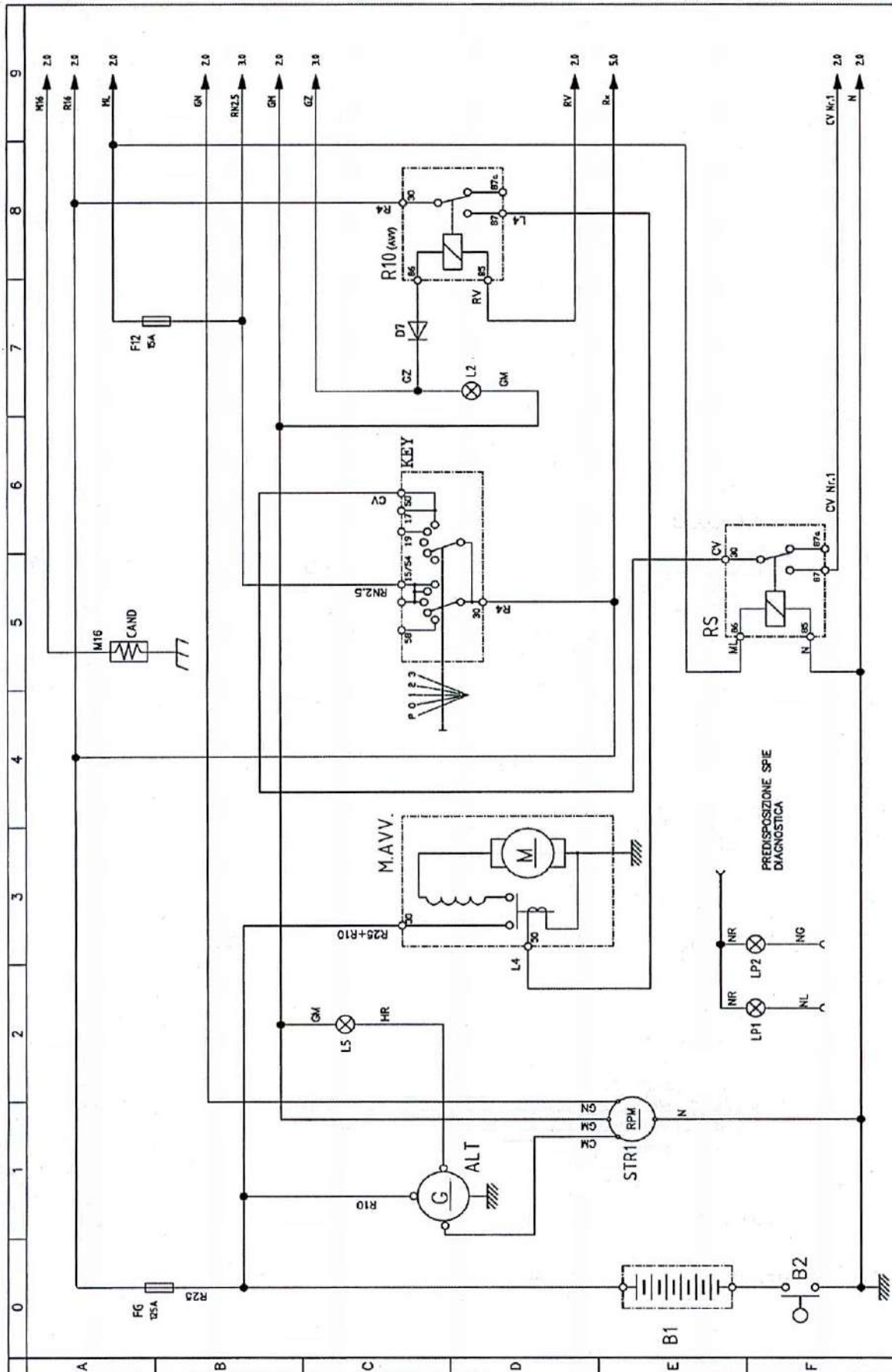
* версия для 4-х управляемых колес

ОБОЗНАЧЕНИЕ ЦВЕТА

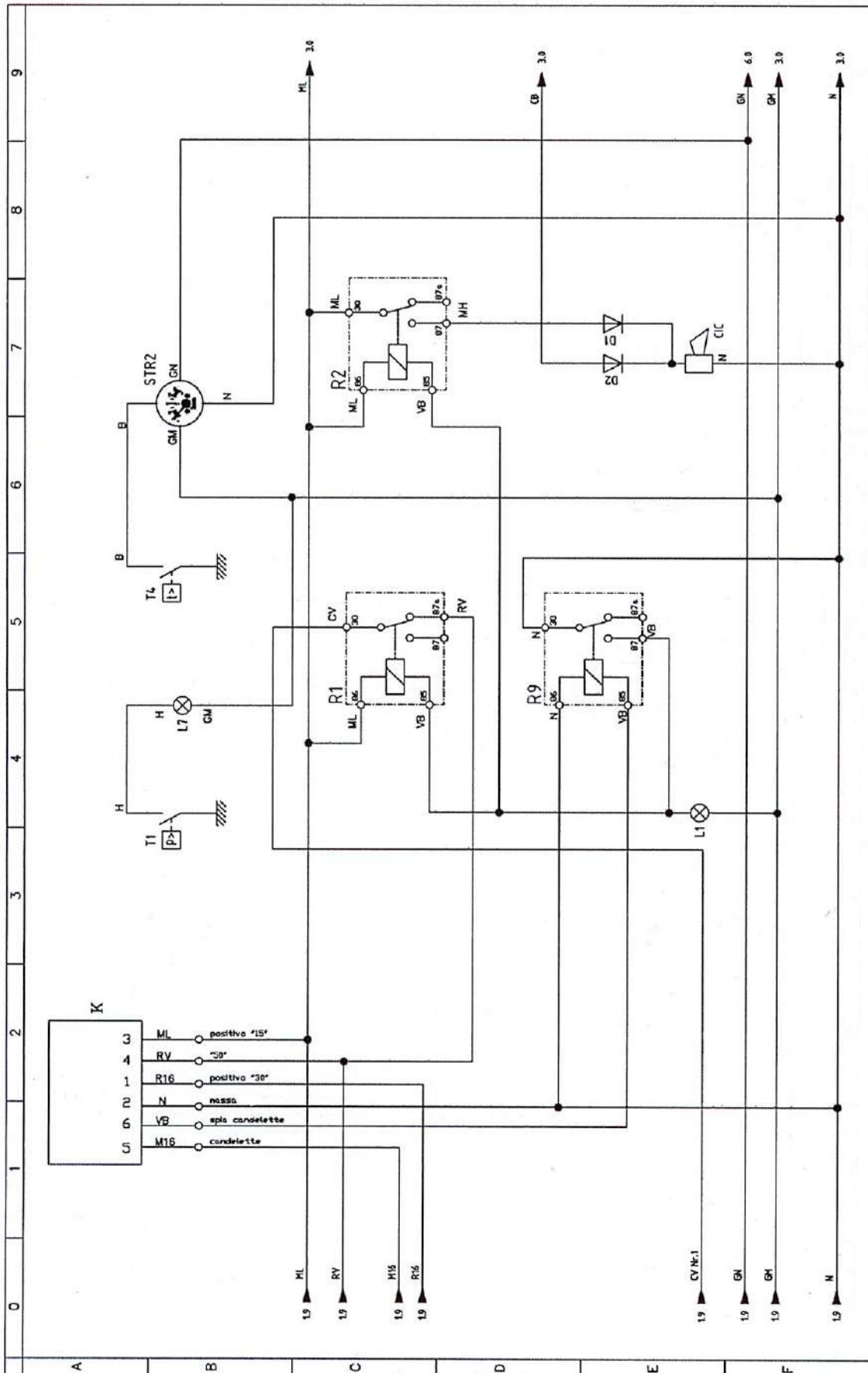
A	: голубой	H	: серый	R	: красный
B	: белый	L	: синий	S	: розовый
C	: оранжевый	M	: коричневый	V	: зеленый
G	: желтый	N	: черный	Z	: фиолетовый

Пример АВ Ø 0.5 = голубой & белый, сечение 0.5 mm²
 АВ = голубой & белый, сечение 1 mm²

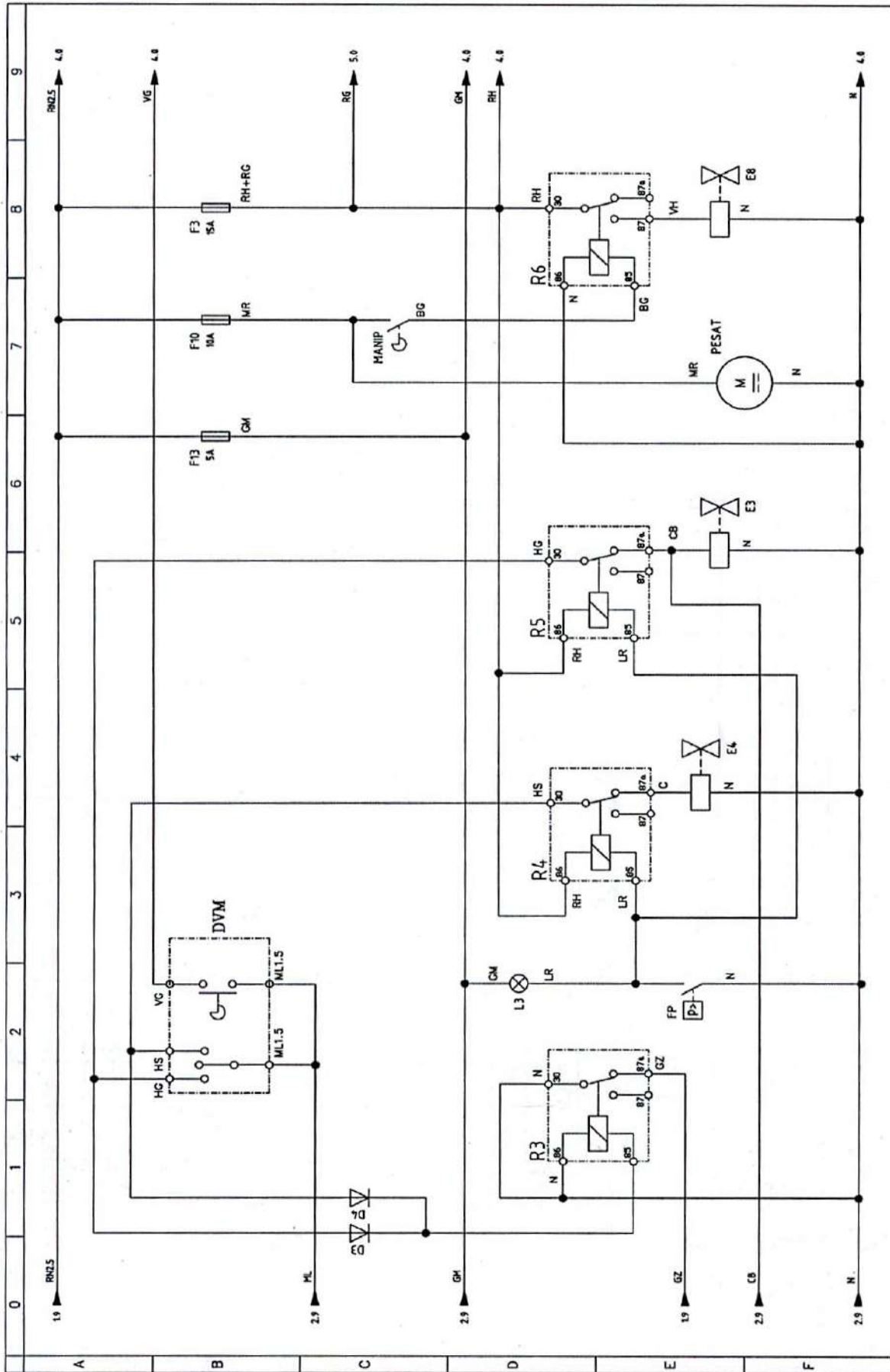
таб. 1



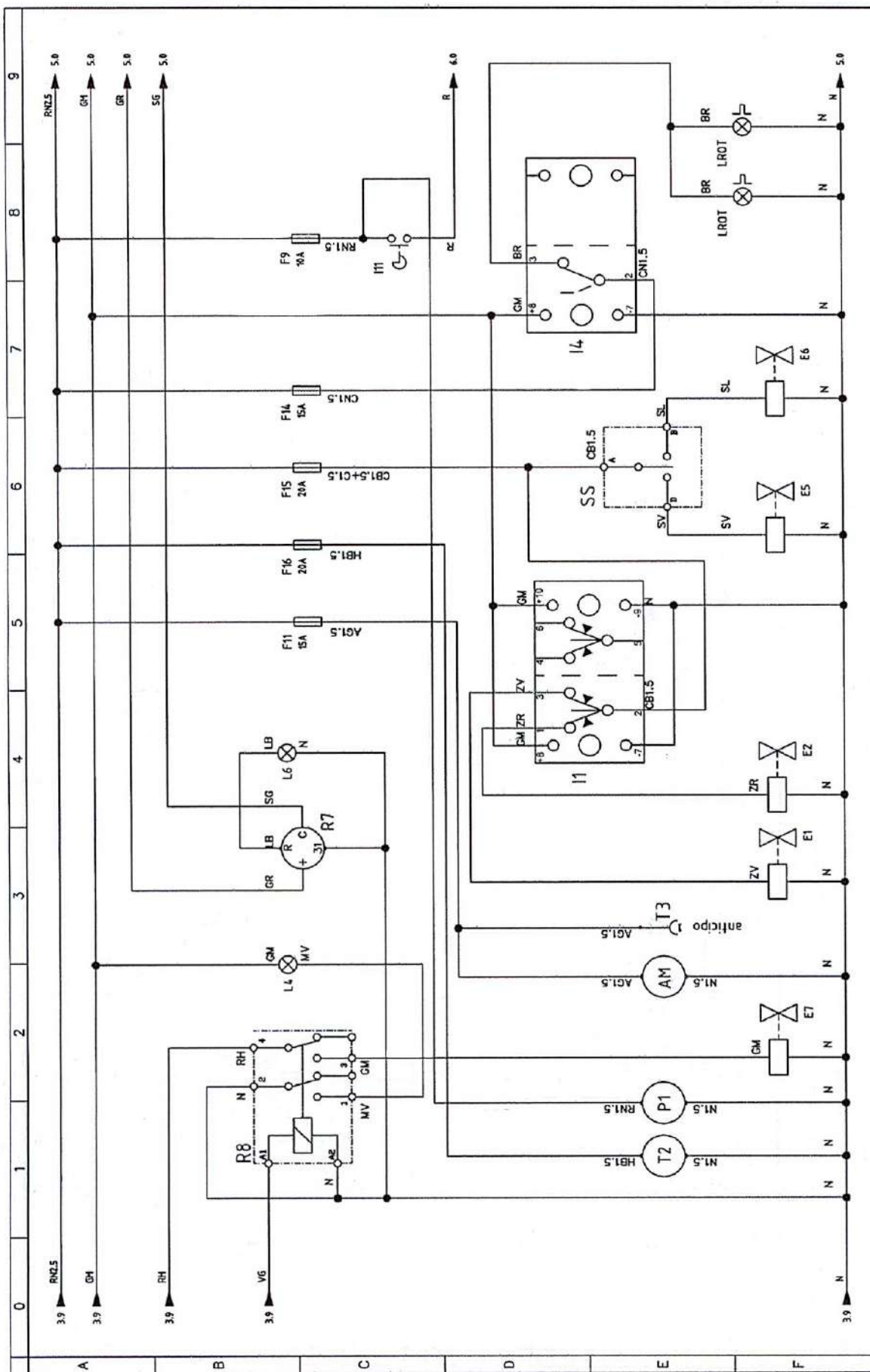
таб. 2



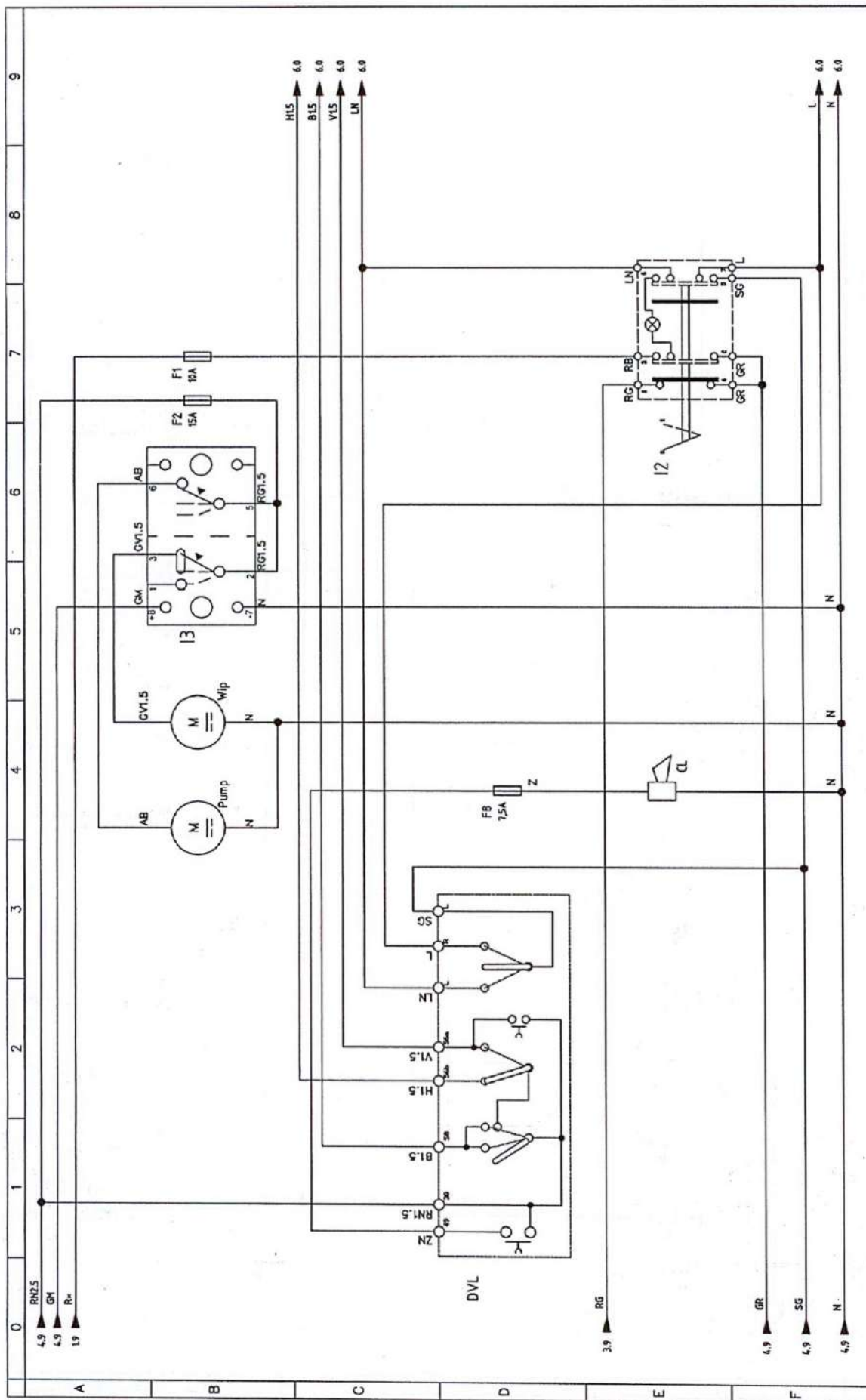
таб. 3



таб. 4



таб. 5



таб. 6

